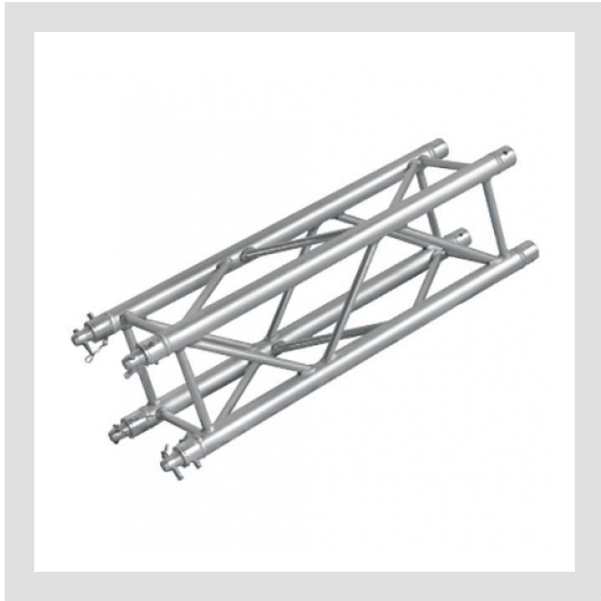



טראס PLUSTRUSS- G34 Straight




טראס מרובע של חברת PLUSTRUSS בחתך של 30 ס"מ
במגוון גדלים

מפרט טכני

כללי 

יצרן: PLUSTRUSS


מידות 

אורך: 0.5/1/1.5/2/2.5/3/3.5/4/4.5/5m


חתך: 290x290mm

העמסות 

כושר העמסה: עד 2105 ק"ג

תקינה 

אישור בינלאומיים: TUV

מק"ט 

מק"ט דנאור: PLT-G34-0.5-S# PLT-G34-1-S# PLT-G34-1.5-S# PLT-G34-2-S# PLT-G34-2.5-S# PLT-G34-3-S#
PLT-G34-4-S

