

FresneLED 200 UD

PCLED 200 UD

cod. FN LED 200 CW UD • FN LED 200 WW UD • FN LED 200 NW UD
PC LED 200 CW UD • PC LED 200 WW UD • PC LED 200 NW UD



ATTENZIONE: Prima di usare questi apparecchi, leggere attentamente le istruzioni che seguono. Spotlight srl non potrà essere ritenuta responsabile di danni derivanti dalla non osservanza di dette istruzioni.

SAFETY WARNING: Before using this product, read the present instructions carefully. Spotlight srl will not be responsible for damage resulting from instructions not being followed.

ITALIANO: Pag. 4

ENGLISH: Pag. 6

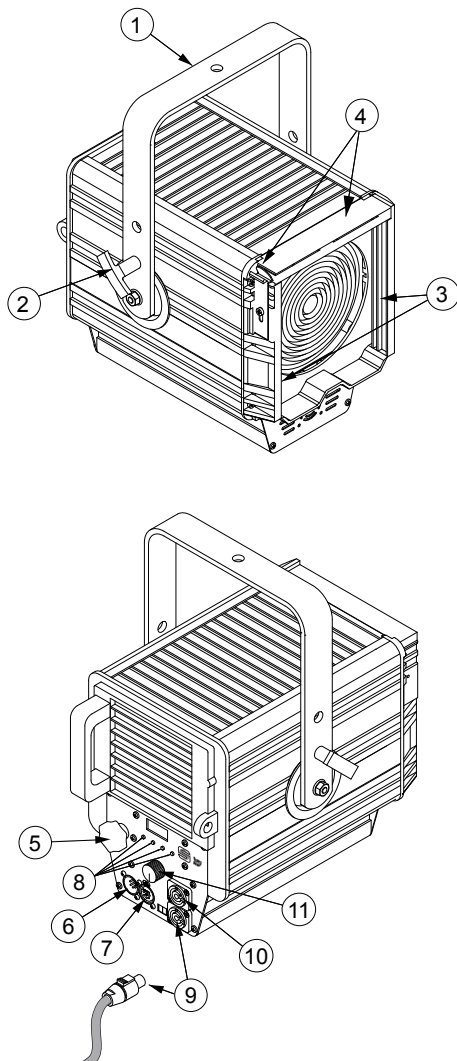


Fig. 1

Pulsanti display - Display buttons

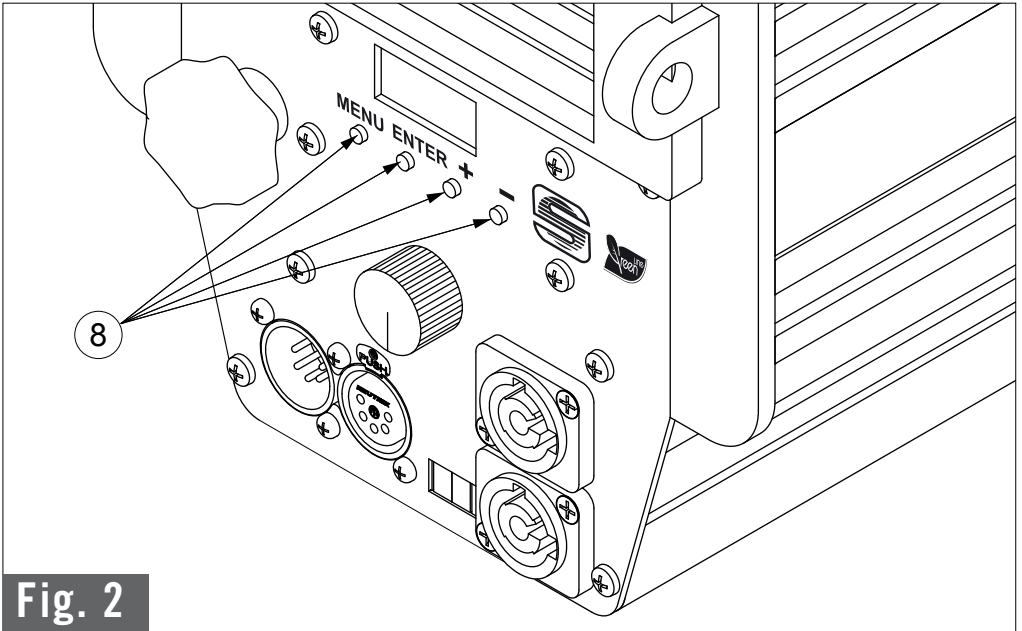


Fig. 2

Dimensioni (mm) e peso - Dimensions (mm) and weight

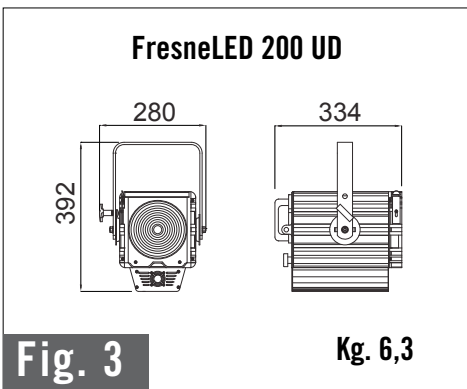
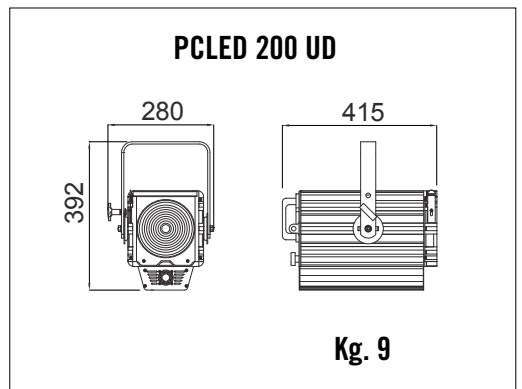


Fig. 3



DESCRIZIONE DEL PROIETTORE

Riferendosi ai disegni di pag. 2:

- ① Staffa di sospensione
- ② Maniglia per regolazione inclinazione del faro
- ③ Guide porta accessori
- ④ Tettuccio accessori con molla di bloccaggio
- ⑤ Pomolo per regolazione dello zoom
- ⑥ Connettore DMX IN
- ⑦ Connettore DMX THRU
- ⑧ Pulsanti display
- ⑨ Alimentazione IN (connettore Powercon)
- ⑩ Alimentazione OUT (connettore Powercon)
- ⑪ Manopola di regolazione intensità luminosa (in modalità Potenziometro Locale)

INDICAZIONI GENERALI

Il proiettore in Vs possesso risponde alle Direttive Europee 2006/95/CE, 2004/108/CE e 2011/65/UE. La targhetta che è sistemata sul fianco del proiettore, contiene le seguenti informazioni:

- Modello
- Tensione di alimentazione in V
- Potenza in W
- Indice di protezione IP
- Massima temperatura ambiente ammissibile in °C

INSTALLAZIONE

- Il proiettore è progettato esclusivamente per impiego professionale.
- Non puntare il faro direttamente negli occhi
- Si prega di prestare la dovuta attenzione alle note riportate sull'etichetta dell'apparecchio.
- Ricordarsi di collegare la fune di sicurezza se previsto dalle norme di sicurezza locali.
- Il proiettore può essere usato sia sospeso sia montato su cavalletto.

ATTENZIONE: L'APPARECCHIO DEVE ESSERE COLLEGATO A TERRA

CONNESSIONI ELETTRICHE

Il vostro faro è stato progettato per una tensione di alimentazione da 100 a 240V, 50/60 Hz.

Prima e durante l'installazione osservare le seguenti norme:

- Verificare sempre l'efficienza del collegamento a terra della linea in uso.
- Verificare che la tensione di alimentazione corrisponda a quella dell'apparecchio
- L'apparecchio è previsto per uso all'interno: pertanto deve essere protetto dall'umidità e dalla pioggia se usato in condizioni diverse (IP 20).

ATTENZIONE: L'APPARECCHIO PUO' ESSERE COLLEGATO A UN DIMMER

PUNTAMENTO

Tramite la maniglia laterale ② si può allentare il bloccaggio del faro in una certa posizione e modificare la sua inclinazione. Lo stesso si può fare riguardo alla rotazione sull'asse verticale, facendolo ruotare sul perno di aggancio.

Per la regolazione dello zoom ruotare in senso orario o antiorario il pomello ⑤, rispettivamente per stringere o allargare il fascio luminoso.

MANUTENZIONE

Non aprire l'apparecchio. La manutenzione deve essere eseguita esclusivamente dal costruttore o dal suo servizio di assistenza.

Sottoporre il faro a revisione almeno una volta all'anno per controllare l'integrità delle parti elettriche e meccaniche e l'aggiornamento del software.

RICICLAGGIO

Il prodotto deve essere riciclato o smaltito secondo la direttiva 2002/96/CE




MODALITA' DI FUNZIONAMENTO

- L'apparecchio rileva automaticamente la tensione di funzionamento in un range compreso fra 100÷240V.
- Il faro è predisposto per poter essere collegato ad un dimmer e contemporaneamente essere regolato tramite il potenziometro locale o attraverso una console DMX
- Priorità di controllo: l'apparecchio risponde alle diverse possibilità di controllo con logica LTP (Latest Takes Precedence)

- CANALI: 1 - Master Dimmer (Coarse)
 2 - Master Dimmer (Fine)
 3 - Strobo Effect (vedi tabella a lato)

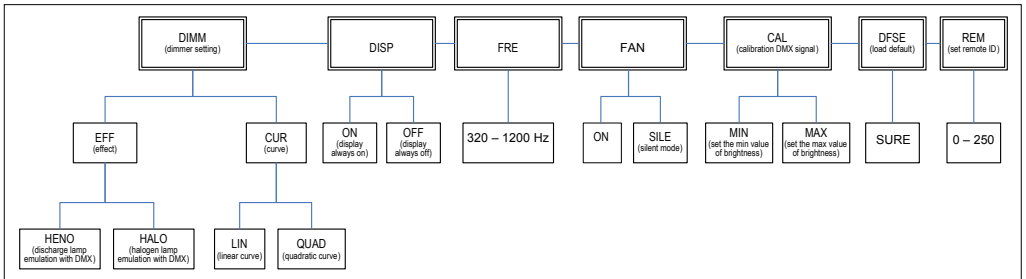
CANALE 3 (Effect Channel) - TABELLA DMX

DMX - effetto	DMX - intervallo valori
Dimmer	0 - 9
Effetto Sync Strobo (da 0,5 a 30Hz)	10 - 57
Dimmer	58 - 59
Effetto Pulsato in spegnimento (da lento a veloce)	60 - 108
Dimmer	109 - 110
Effetto Pulsato in accensione (da veloce a lento)	111 - 159
Dimmer	160 - 161
Random Strobo (da lento a veloce)	162 - 207
Dimmer	208 - 209
Random Strobo (da lento a veloce)	210 - 255

- 1) Modalità POTENZIOMETRO LOCALE. In questa modalità è possibile regolare l'intensità luminosa dell'apparecchio da 0 a 255 agendo sulla manopola del potenziometro  posta sul retro del faro.
- 2) Modalità DMX. Per il controllo in questa modalità è necessario il collegamento tramite cavo DMX da un dispositivo di controllo (es. console) al connettore del faro DMX IN. E' possibile assegnare un qualsiasi indirizzo DMX compreso fra 001 e 512, agendo sui pulsanti UP (+) e DOWN (-) e confermando infine la scelta con il pulsante ENTER/MODE. Più fari possono essere connessi in cascata, collegando l'uscita DMX THRU di un faro all'ingresso DMX IN del faro successivo.

MENU IMPOSTAZIONI (vedi Fig. 2)

A display spento, premere un tasto qualsiasi per attivarne la visualizzazione.
 Premere il pulsante MENU per accedere alle impostazioni del faro.



Con i tasti UP (+) oppure DOWN (-) è possibile scorrere le voci di menu e modificare i valori dei settaggi. Premere ENTER/MODE per confermare e passare all'opzione successiva.

- DIMM: selezione curva ed effetto di regolazione
- DISP: attiva / disattiva Display
- FRE: regolazione frequenza del PWM
- FAN: regolazione silenziosità / velocità ventola
- CAL: impostazione limiti valore Min / Max intensità luminosa
- DFSE: reset a settaggio di fabbrica
- REM: Non implementato

DESCRIPTION OF THE LUMINAIRE

Referring to figures on pages 2-3:

- ① Suspension yoke
- ② Handle for tilt regulation
- ③ Accessory guides
- ④ Accessory locking spring
- ⑤ Zoom adjustment knob
- ⑥ DMX IN connector
- ⑦ DMX THRU connector
- ⑧ Display buttons
- ⑨ Power IN (Powercon connector)
- ⑩ Power OUT (Powercon connector)
- ⑪ Light intensity adjustment knob (in Local Potentiometer mode)

INTRODUCTION

The luminaire you have bought complies to 2006/95/EC, 2004/108/EC and 2011/65/EU European Directives. The label on the side of the luminaire lists the following information:

- Model
- Mains supply voltage (V)
- Lamp wattage (W)
- Protection index (IP)
- maximum allowed ambient temperature in °C

INSTALLATION

- The luminaire has been designed for professional use only
- Do not direct the light beam straight into somebody's eyes
- Read carefully the information label on the side of the luminaire
- Remember to connect the safety cable, if required by local health and safety regulations
- The luminaire can be either suspended or mounted on a stand.

WARNING: THE LUMINAIRE MUST ALWAYS BE EARTHED

ELECTRICAL CONNECTIONS

The luminaire has been designed to operate with a 100V to 240V supply, 50-60Hz.

Before and during the installation, make sure you follow the guidelines below:

- Always check the earth continuity connection for the line being used.
- Ensure the required voltage of the unit is the same as the supplied one.
- The unit is designed for indoor use: if it is to be used outdoor, ensure it is protected from dampness and rain. (IP 20)

WARNING: THIS UNIT CAN BE CONNECTED TO A DIMMER

FOCUSING

Using the handle on the side ② it is possible to loosen the luminaire when it is locked in a certain position and thus change its inclination. You can rotate the luminaire on the vertical axis by rotating it on its hook clamp. The zoom is adjusted with lever handles ⑦ by widening or narrowing the light beam and focusing. Through the four framing shutters ③ it is possible to profile the light beam to obtain special shapes.

MAINTENANCE

Do not open the fixture. Maintenance should be performed only by the manufacturer or by its service agent. The luminaire must be serviced at least once a year, to check the integrity of its electrical and mechanical parts and to keep software updated.

RECYCLING

The product must be recycled or disposed of, according to Directive 2002/96/CE.



FUNCTIONING MODE

- The fixture automatically detects the functioning tension in a range between 100÷240V.
- The luminaire can be connected to a dimmer and, at the same time, it can be set through the local potentiometer or through a DMX console
- Control priority: the fixture works according to LTP mode (Latest Takes Precedence)

CHANNELS: 1 - Master Dimmer (Coarse)
 2 - Master Dimmer (Fine)
 3 - Strobe Effect

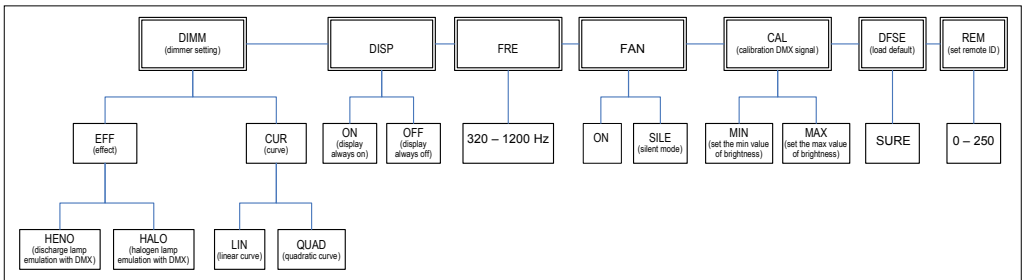
CHANNEL 3 (Effect Channel) - DMX TABLE

DMX - effect	DMX - range
Dimmer	0 - 9
Sync Strobe Effect (from 0,5 to 30Hz)	10 - 57
Dimmer	58 - 59
Pulse Effect from ON to OFF (slow to fast)	60 - 108
Dimmer	109 - 110
Pulse Effect from OFF to ON (fast to slow)	111 - 159
Dimmer	160 - 161
Random Strobe (slow to fast)	162 - 207
Dimmer	208 - 209
Random Strobe (slow to fast)	210 - 255

- 1) **LOCAL POTENTIOMETER Mode:** This is the factory configuration. In this mode it is possible to adjust the luminaire light intensity from 0 to 255 using the buttons UP (+) and DOWN (-) ⊕.
- 2) **DMX Mode:** To control this mode it is necessary the connection through DMX cable from a control device (ex. console) to the luminaire DMX IN connector. It is possible to assign any DMX address from 001 and 512, by using the buttons UP (+) and DOWN (-) and then confirming the choice with the button ENTER/MODE. More luminaires can be chain connected, connecting the DMX THRU of a luminaire to the DMX IN of the following fixture.

SET-UP MENU (see Fig. 2)

When the display is off, push any button to activate the visualisation.
 Push the MENU button to access the luminaire set-up.



With the buttons UP (+) or DOWN (-) it is possible to change the set-up values. Press ENTER/MODE to confirm and pass to the following option.

- DIMM: curve selection and set up effect
- DISP: activate / deactivate Display
- FRE: PWM frequency set up
- FAN: fan silence / speed set up
- CAL: Min / Max value limits set up of light intensity
- DFSE: reset to manufacturer set up
- REM: Not implemented



certified quality management system ISO 9001 : 2008

Spotlight s.r.l.
Via Sardegna 3
20098 S. Giuliano Milanese
Milano - Italy
Tel. +39.02.98830.1
Fax +39.02.98830.22
E-mai: info@spotlight.it
www.spotlight.it