

FresneLED 150 TW

cod. FN LED 150 TW DMX




SPOTLIGHT
professional lighting for the performing arts

ATTENZIONE: Prima di usare questi apparecchi, leggere attentamente le istruzioni che seguono. Spotlight srl non potrà essere ritenuta responsabile di danni derivanti dalla non osservanza di dette istruzioni.

SAFETY WARNING: Before using this product, read the present instructions carefully. Spotlight srl will not be responsible for damage resulting from instructions not being followed.

ITALIANO: Pag. 3

ENGLISH: Pag. 10

Fig. 1

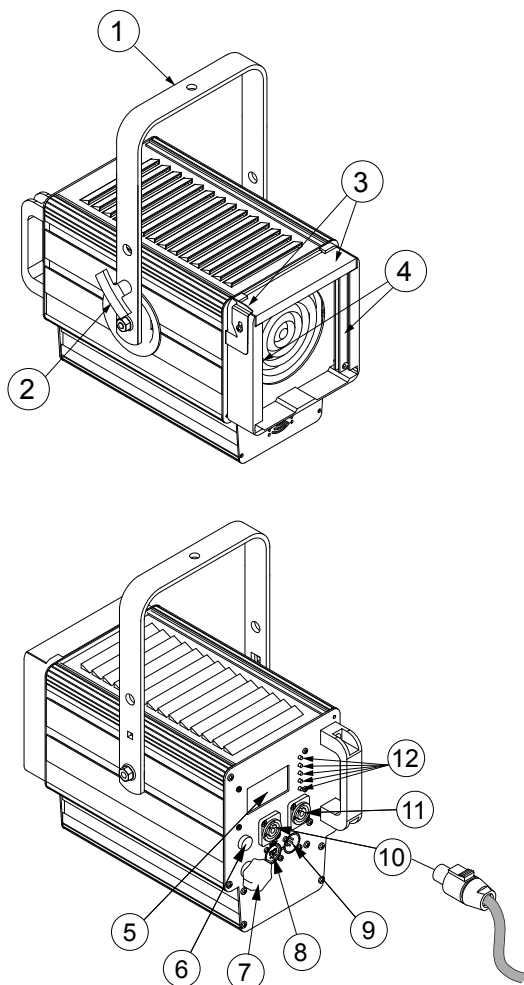
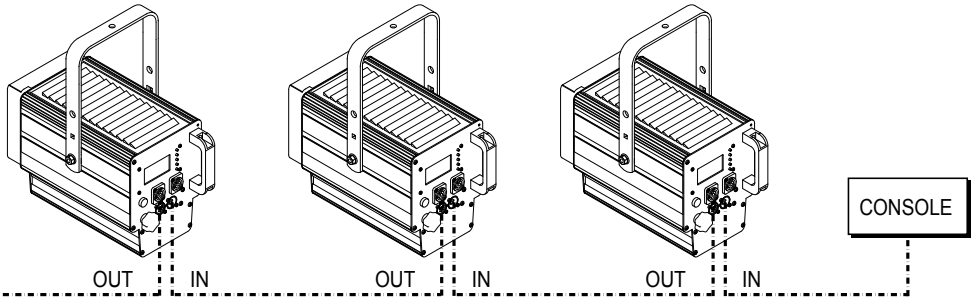
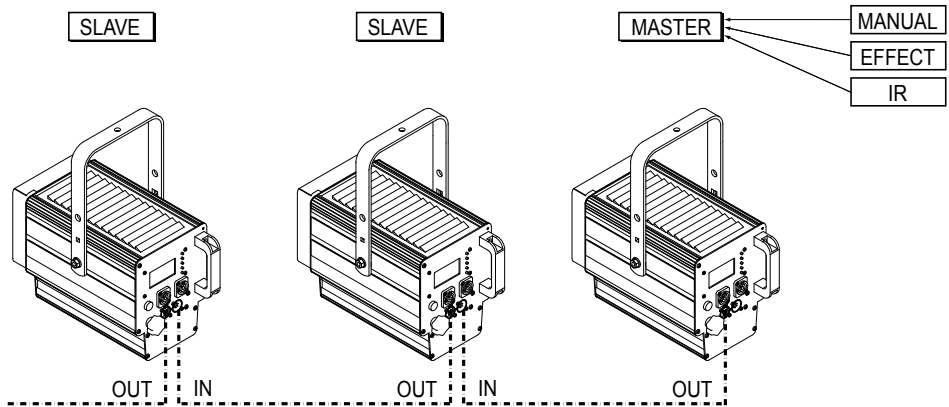
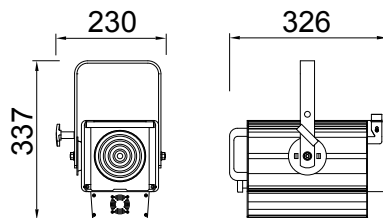


Fig. 3 Installazione con segnale DMX - DMX connection**Fig. 4** Installazione MASTER/SLAVE - MASTER/SLAVE configuration**Dimensioni (mm) e pesi - Dimensions (mm) and weight**

Kg. 4,5

DESCRIZIONE GENERALE

DESCRIZIONE DEL PROIETTORE

Riferendosi ai disegni di pag. 2 (Fig. 1)

- ① Staffa di sospensione
- ② Maniglia per regolazione inclinazione faro
- ③ Tettuccio accessori con molla di bloccaggio
- ④ Guide portaccessori
- ⑤ Display
- ⑥ Portafusibile
- ⑦ Pomello regolazione zoom
- ⑧ Connettore DMX THRU
- ⑨ Connettore DMX IN
- ⑩ Alimentazione IN (connettore Powercon)
- ⑪ Alimentazione OUT (connettore Powercon)
- ⑫ Pulsanti menu

INDICAZIONI GENERALI

Il proiettore in Vs possesso risponde alle Direttive Europee 2006/95/CE, 2004/108/CE e 2011/65/UE.

La targhetta che è sistemata sul fianco del proiettore, contiene le seguenti informazioni:

- Modello
- Tensione di alimentazione in V
- Potenza in W
- Indice di protezione IP
- Massima temperatura ambiente ammissibile in °C

INSTALLAZIONE

- Il proiettore è progettato esclusivamente per impiego professionale.
- Non puntare il faro direttamente negli occhi
- Si prega di prestare la dovuta attenzione alle note riportate sull'etichetta dell'apparecchio.
- Ricordarsi di collegare la fune di sicurezza se previsto dalle norme di sicurezza locali.
- Il proiettore può essere usato sia appoggiato a terra che sospeso.

ATTENZIONE: L'APPARECCHIO DEVE SEMPRE ESSERE COLLEGATO A TERRA

CONNESSIONI ELETTRICHE

Il vostro faro è stato progettato per una tensione di alimentazione da 100 a 240V, 50/60 Hz.

Prima e durante l'installazione osservare le seguenti norme:

- Verificare sempre l'efficienza del collegamento a terra della linea in uso.
- Verificare che la tensione di alimentazione corrisponda a quella dell'apparecchio
- L'apparecchio è previsto per uso all'interno (IP 20): pertanto deve essere protetto dall'umidità e dalla pioggia se usato in condizioni diverse.

Sulla parte posteriore del faro sono collocati i seguenti connettori:

- **di alimentazione (dotato di blocco di sicurezza antisgancio):**
 - 1 connettore Powercon BLU, per ingresso (POWER IN)
 - 1 connettore Powercon BIANCO, per uscita (POWER OUT)
- **di controllo:**
 - 1 connettore a 5 poli XLR maschio per l'ingresso del segnale DMX 512 (DMX IN) o seriale (Master/Slave)
 - 1 connettore a 5 poli XLR femmina per la trasmissione del segnale DMX 512 al faro successivo (DMX THRU/OUT) o seriale (Master/Slave)

ATTENZIONE: L'APPARECCHIO NON DEVE ESSERE COLLEGATO A UN DIMMER

PUNTAMENTO

Tramite la maniglia laterale ② si può allentare il bloccaggio del faro e modificare la sua inclinazione. Lo stesso si può fare per la rotazione sull'asse verticale, facendolo ruotare sul perno di aggancio.

MANUTENZIONE

Sottoporre il faro a revisione almeno una volta all'anno per controllare l'integrità delle parti elettriche e meccaniche ed eventualmente per l'aggiornamento del software.

A tal fine utilizzare solo rivenditori qualificati, a garanzia di un corretto e completo intervento.

RICICLAGGIO

Il prodotto deve essere riciclato o smaltito secondo la direttiva 2002/96/CE



DESCRIZIONE DELLE FUNZIONI

Display e Menu (vedi Fig. 6-7-8-9)

Tutte le funzioni dell'apparecchio, Modalità di controllo, Opzioni etc, sono gestite utilizzando il menu che appare sul display posteriore del faro ed i relativi 5 pulsanti.

CONFIGURAZIONE CCT

La configurazione CCT permette la generazione di una scala di bianchi a diverse temperature di colore. I canali abilitati sono:

- 1 canale grand master (Dimmer) per l'attenuazione generale di tutti i colori
- 1 canale per la selezione della temperatura di colore
- 1 canale per la regolazione della frequenza dello strobo

La regolazione a step e continua della temperatura di colore da 3000 a 6000K viene effettuata secondo la modalità rappresentata nella tabella del successivo capitolo "Gestione faro".

IMPOSTAZIONE DELLE MODALITÀ DI CONTROLLO

Modalità di controllo in DMX

La modalità di controllo in DMX consente di gestire l'apparecchio tramite una console in DMX.

Sarà quindi possibile da console controllare e modificare i seguenti parametri:

- **Master Intensity:** Questo parametro anche denominato Dimmer provvede a regolare in maniera proporzionale l'intensità luminosa del faro. L'intensità luminosa sarà regolata da 0 a 255.
- **Strobe:** Questo parametro controlla la frequenza di lampeggio in accordo con Master intensity e i relativi valori per ciascun colore. I valori 0 e 255 non fanno lampeggiare il faro; i valori compresi fra 1 e 254 modificano progressivamente la frequenza di strobo.
- **CCT:** Questo parametro permette di spaziare nella zona del colore Bianco da una temperatura colore 3000K fino a 6500K.

Modalità di controllo RDM

Il protocollo di controllo RDM utilizza la linea DMX per inviare/ricevere informazioni, a/da il faro, che riguardano il settaggio dell'apparecchio, l'indirizzo

DMX, la temperatura dei led, la versione di software installata, ecc.

Il numero delle funzioni gestite dal sistema RDM dipende dalla versione di programma RDM residente nel PC preposto allo scopo o dalla consolle di comando se abilitata a questa funzione.

Modalità di controllo STAND ALONE

La modalità STAND ALONE consente il funzionamento del faro in completa autonomia senza l'utilizzo di alcun segnale digitale. Pertanto questa modalità di controllo inibisce la ricezione del DMX per dar spazio ad un eventuale connessione Master/Slave fra più dispositivi.

PWM FREQUENCY

Questa voce di menu permette di impostare il valore di frequenza PWM e di conseguenza eliminare eventuali problemi di flickering in presenza di riprese video.

SILENT MODE

Grazie all'utilizzo di un feedback in real time della temperatura all'interno del Led, l'apparecchio è in grado di controllare in modo intelligente il ricircolo dell'aria tramite la ventilazione. Silent Mode è una funzione espressamente richiesta laddove è necessaria una maggiore attenzione al rumore. Attivando questa funzione il faro continuerà ad operare, ma in modo silenzioso.

FUNZIONAMENTO DI PIÙ APPARECCHI

Nel caso si desiderasse fare funzionare assieme più apparecchi si collegano tra loro utilizzando le prese e spine XLR a 5 poli presenti sugli apparecchi e si possono avere le seguenti combinazioni:

COLLEGAMENTO in DMX

Oltre al collegamento DMX classico con i fari collegati in cascata tra loro dove si assegnano poi manualmente i singoli indirizzi è possibile impostare un sistema di autoconfigurazione di DMX con le seguenti possibilità:

- **Auto copy:**
si seleziona sul primo faro della catena la funzione "autoconfig" e si sceglie dal menu la configurazione "autocopy" con la quale si impone a tutti i fari l'impostazione del medesimo indirizzo DMX del primo faro.
- **Auto patch:**
Si seleziona sul primo faro della catena la funzione "autoconfig" e si sceglie dal menu la configurazione "auto patch" con la quale si impone a tutti i fari di assumere in progressione gli indirizzi di DMX liberi dopo quelli del faro precedente.

COLLEGAMENTO di più fari in STAND ALONE

Il collegamento dei cavi fra il primo faro ed i seguenti avviene come per i fari in DMX. In particolare selezionando la funzione "autoconfigurazione" tutti fari dopo il primo assumeranno la configurazione del primo faro.

Se si desidera che tutti gli apparecchi successivi al primo ripetano esattamente anche le intensità e i valori dei vari canali del primo faro sarà necessario prima selezionare la funzione master sul primo apparecchio e successivamente selezionare la funzione autoconfigurazione.

In configurazione Master / Slave sarà possibile per la funzione "silent mode" avere l'opzione di fare assumere automaticamente a tutti gli apparecchi tale funzione o disabilitarla tramite menu con "silent disable".

FUNZIONI AVANZATE

- **Color Test:** Questa funzione permette di verificare il funzionamento degli array di led. Il test dura 5-6 secondi

- **Fan Test:** Questa funzione permette di verificare il funzionamento della ventola. Il test dura 5-6 secondi



- **Factory Setting:** L'accesso a questa funzione è utilizzata esclusivamente dal personale abilitato dalla casa costruttrice.

AGGIORNAMENTO FIRMWARE

All'accensione dell'apparecchio, il numero indicante la versione di firmware installata verrà visualizzata per alcuni secondi sul display. Nel caso si desiderasse per qualsiasi ragione INSTALLARE un aggiornamento NEL FARO (es. aggiunta di nuove funzioni) questo si potrà fare tramite una opportuna scheda di interfaccia (PCB 439 opzionale) collegata da un lato ALL'INGRESSO DMX del faro e dall'altro ad una porta USB di un PC nel quale verrà caricato UN PROGRAMMA CHE INSTALLA IL NUOVO FIRMWARE fornibile via E mail.

GESTIONE FARO

IMPOSTAZIONI FUNZIONI (Fig. 6-7-8-9)

E' previsto l'utilizzo dei cinque pulsanti  e del display  per selezionare le funzioni disponibili.

Utilizzare:

- **SET** per richiamo veloce al menù contestuale
- **MENU** per richiamare la pagina principale del menu funzioni
- **↑** e **↓** per navigare nel menu selezionato (evidenziato in neretto)
- **+ / -** per modificare i valori
- **EXIT** per uscire dal menu ritornando alla visualizzazione principale
- **BACK** per tornare al menù precedente
- **ENTER** per confermare la selezione effettuata
- **SELECT** per selezionare una variabile di menu o passare da variabile a valore della stessa.
- **STORE** per registrare in memoria il valore modificato
- **DONE** per terminare una procedura (vengono salvate le modifiche effettuate)

DISPLAY (Fig. 6-7-8-9)

Menu principale: **MAIN**

- **SETUP**
- **MODE**
- **OPTIONS**
- **ADVANCED**

Menu: **SETUP (Fig. 6.1)**

- **DMX ADDRESS**
- **ETHERNET (non implementato)**

DMX ADDRESS:

- **+ / -** per modificare l'indirizzo
- **BACK** per tornare al menù precedente senza salvare le modifiche effettuate
- **EXIT** per uscire dal menu ritornando alla visualizzazione principale senza salvare
- **STORE** per registrare in memoria l'indirizzo modificato e tornare al menu precedente

Menu: **MODE (Fig. 6.2-6.3)**

- **DMX**
- **STAND ALONE**

DMX (Fig.6.2):

- **SELECT** per confermare la selezione effettuata
- **BACK** per tornare al menù precedente
- **EXIT** per tornare alla visualizzazione principale

DMX ADD	CCT	
1	Dimmer	
2	CCT	
	step	K
	0 10	3000
	11 60	3000 3200
	61 70	3200
	71 120	3200 4000
	121 130	4000
	131 180	4000 5600
	181 190	5600
	191 240	5600 6500
241 255	6500	
3	Strobe	
4	Zoom (*)	
5		
6		
7		
8		
9		
10		
11		

(*) Non implementato

STAND ALONE (Fig. 6.3):

- **ENTER** per confermare la selezione effettuata
- **SELECT** per selezionare una variabile
- **+ / -** per modificare i valori
- **STORE** per registrare in memoria il valore modificato e tornare al menu precedente
- **BACK** per tornare al menù precedente
- **EXIT** per tornare alla visualizzazione principale

Menu: OPTIONS (Fig. 7 e 8)

- IR CONTROL (non implementato)
- SILENT MODE
- MASTER MODE
- SLAVE MODE
- AUTO CONFIGURE
- PWM FREQUENCY

SILENT MODE (Fig. 7.1)

- ↑ e ↓ per selezionare ENABLE o DISABLE
- **SELECT** per confermare
- appare il simbolo ✓ se la funzione è attiva
- **BACK** per tornare al menù precedente
- **EXIT** per tornare alla visualizzazione principale

MASTER MODE (Fig. 7.2):

Questa funzione è attivabile solo se il faro è in modalità STAND ALONE.

In modalità DMX appare una scritta "MASTER DISABLE BY DMX" e non è possibile selezionare la funzione ENABLE.

- ↑ e ↓ per selezionare ENABLE o DISABLE
- **SELECT** per confermare
- appare il simbolo ✓ se la funzione è attiva
- **BACK** per tornare al menù precedente
- **EXIT** per tornare alla visualizzazione principale

Sul display sotto la scritta CCT appare la scritta MASTER MODE.

SLAVE MODE (Fig. 7.3):

Questa funzione è attivabile solo in se il faro è in modalità STAND ALONE.

In modalità DMX appare una scritta "SLAVE DISABLE BY DMX" e non è possibile selezionare la funzione ENABLE.

- ↑ e ↓ per selezionare ENABLE o DISABLE
- **SELECT** per confermare

Se si seleziona ENABLE viene richiesta la modalità di controllo dello Zoom (*).

(*) Non essendo la funzione zoom implementata potremo scegliere indifferentemente una delle due modalità:

- ↑ e ↓ per selezionare FREE ZOOM o ZOOM FROM MASTER
- **SELECT** per confermare

- appare il simbolo ✓ se la funzione è attiva
- **BACK** per tornare al menù precedente
- **EXIT** per tornare alla visualizzazione principale

Sul display sotto la scritta CCT appare la scritta SLAVE MODE oppure SLAVE MODE, FREE ZOOM.

AUTO CONFIGURE (Fig. 8)

Questa funzione copia le impostazioni da un faro sui fari collegati in cascata.

Tutti i fari che si autoconfigurano si accendono e rimangono accesi sino a che il tasto DONE non viene premuto sul faro di partenza.

- AUTO CONFIGURE in modalità DMX (Fig 8.1):

- ↑ e ↓ per selezionare AUTO COPY, AUTO PATCH.
- **ENTER** per confermare (oppure BACK o EXIT per tornare alla visualizzazione principale senza apportare modifiche)

Modalità AUTO COPY, AUTO PATCH:

- **AUTO COPY:** stessi indirizzi DMX per tutti i fari
- **AUTO PATCH:** indirizzi DMX in progressione, successivi all'ultimo indirizzo del faro precedente

AUTO COPY

Faro	DMX ADDRESS			
	Dimmer	CCT	Strobe	Zoom (*)
1	1	2	3	4
2	1	2	3	4
3	1	2	3	4
4	1	2	3	4

Configura i fari 2-3-4 uguali al faro 1

AUTO PATCH:

Faro	DMX ADDRESS			
	Dimmer	CCT	Strobe	Zoom (*)
1	1	2	3	4
2	5	6	7	8
3	9	10	11	12
4	13	14	15	16

Configura i fari 2-3-4 uguali al faro 1 con indirizzo DMX scalato

(*) Non implementato

- AUTO CONFIGURE in modalità STAND ALONE**(Fig. 8.2-8.3-8.4)**

Vengono copiate le impostazioni (Modo, e Opzioni) da un faro sui fari collegati in cascata con le modalità indicate al capitolo descrittivo precedente.

Verificare quindi sul faro di partenza l'impostazione delle opzioni: Master, Slave, Silent Mode.

Se il faro di partenza è configurato come Master (Fig. 8.2):

- **↑ e ↓** per selezionare FREE ZOOM o ZOOM FROM MASTER (*).

(* Non essendo la funzione zoom implementata potremo scegliere indifferentemente una delle due modalità.

- **ENTER** per confermare (oppure BACK o EXIT per tornare alla visualizzazione principale senza apportare modifiche).

Se il faro di partenza è configurato come Slave o nè Master nè Slave (Fig. 8.3-8.4):

- apparirà solo la voce MASTER OFF
- **ENTER** per confermare (oppure BACK o EXIT per tornare alla visualizzazione principale senza apportare modifiche)

Dopo aver premuto ENTER apparirà la scritta AUTO PATCHING ... Attendere che tutti i fari siano autoconfigurati e premere il pulsante **DONE**.

Menu: ADVANCED (Fig. 9)

- COLOR TEST
- FAN TEST
- FACTORY SETTING

Queste funzioni permettono di verificare il funzionamento degli array di led e il funzionamento della ventola.

La funzione Factory Setting è riservata al personale abilitato dalla casa costruttrice.

- **↑ e ↓** per selezionare la funzione
- **ENTER** per confermare
- **BACK** per tornare al menù precedente
- **EXIT** per uscire dal menu ritornando alla visualizzazione principale.

PWM FREQUENCY (Fig. 8.5):

E' possibile selezionare un valore compreso fra 245Hz e 1205 Hz.

- **+ / -** per modificare i valori:
 - 1) premere e rilasciare ripetutamente i tasti + o - per modificare con risoluzione millesimale il valore.
 - 2) tenere premuto per oltre 8 secondi i tasti + o - per modificare in modo rapido il valore.
- **STORE** per registrare in memoria il valore modificato e tornare al menu precedente
- **BACK** per tornare al menù precedente
- **EXIT** per tornare alla visualizzazione principale

GENERAL DESCRIPTION

DESCRIPTION OF THE LUMINAIRE

Referring to drawings on page 2 (Picture 1)

- ① Suspension yoke
- ② Luminaire tilt adjustment handle
- ③ Accessories cover and locking spring
- ④ Accessories guides
- ⑤ Display
- ⑥ Fuse holder
- ⑦ Zoom adjustment knob
- ⑧ DMX THRU connector
- ⑨ DMX IN connector
- ⑩ Power supply IN (Powercon connector)
- ⑪ Power supply OUT (Powercon connector)
- ⑫ Display buttons

GENERAL INFORMATION

The luminaire you have bought complies to 2006/95/EC, 2004/108/EC and 2011/65/EU European Directives.

The label located on the side of the luminaire contains the following information:

- Model
- Supply voltage in V
- Power of the luminaire in W
- IP protection index
- Maximum allowed ambient temperature in °C

INSTALLATION

- The luminaire is intended for professional use only.
- Do not direct the light beam straight into somebody's eyes
- Please note carefully the notes written on the labels of the luminaire.
- Do not forget to connect a safety rope, if required by local country safety regulations.
- The luminaire can be used both lean on the ground or suspended.

WARNING: THE LUMINAIRE MUST ALWAYS BE EARTHED

ELECTRICAL CONNECTIONS

Your luminaire has been designed for a supply voltage from 100 to 240V, 50/60 Hz.

Before and during the installation, follow the instructions below:

- Always check the earth wiring for the line being used.
- Ensure the voltage for the unit is the same as the one used for the supply.
- The product is designed for indoor use (IP 20) : consequently it has to be protected from dampness and rain, if used in different conditions

The following lockable connectors are located on the rear of the luminaire:

- for power supply:
 - 1 Powercon BLUE (for power IN)
 - 1 Powercon WHITE (for power OUT)
- for control:
 - 1 x 5 pole XLR male connector for DMX 512 signal input (DMX IN) or serial (Master/Slave)
 - 1 x 5 pole XLR female connector for DMX 512 signal transmission to the following luminaire (DMX THRU/OUT) or serial (Master/Slave)

WARNING: THIS UNIT CANNOT BE CONNECTED TO A DIMMER

FOCUSING

By using the side handle ② it is possible to loosen the luminaire and thus change its inclination. In the same way, the luminaire can be rotated with respect to its vertical axis by rotating on its hooking hinge.

MAINTENANCE

Service the luminaire at least once a year to check the integrity of the electrical and mechanical parts and for any possible software update.

On this purpose, only contact qualified dealers, to guarantee correct and full servicing

RECYCLING

The product must be recycled or disposed of, according to Directive 2002/96/CE



FUNCTIONS DESCRIPTION

Display and Menu (see pictures 6-7-8-9)

All the fixture functions, control modes, options, etc are performed by using the menu that appears on the rear display of the luminaire and its 5 buttons.

CCT SETUP

CCT configuration allow the generation of a scale of whites at different colour temperatures. The enabled channels are:

- 1 grand master channel (Dimmer) controls the intensity of the general output
- 1 channel sets the colour temperature levels
- 1 channel adjusts the strobe effect.

CONTROL MODE SETUP

DMX control mode

The DMX control mode allows to control the luminaire by using a DMX lighting desk.

From the lighting desk it will then be possible to control and change the following parameters:

- **Master Intensity:** This parameter, also called Dimmer, proportionally adjusts the light output of the luminaire. The light output will be adjusted between 0 and 255.
- **Strobe:** This parameter controls the flashing frequency according to the Master intensity and the relevant values for each colour. Values 0 and 255 do not make the luminaire flash; values between 1 and 254 change progressively the strobe frequency.
- **CCT:** This parameter allows to expand from 3000K to 6500K colour temperature in the white colour area.

RDM control mode

The RDM control protocol uses the DMX line to send/receive information to/from the luminaire regarding the fixture set up, the DMX address, the led temperature, the software version installed, etc.

The number of functions controlled by the RDM system depends also on the RDM programme version installed on the PC used to control the luminaire or in the control desk if the function is enabled.

STAND ALONE control mode

The Stand Alone mode allows the fixture to operate in full autonomy without the use of any digital signal. Moreover the choice of this mode inhibits the DMX reception to give space to a possible Master/Slave connection among more devices.

SILENT MODE

Thanks to the use of a real time feedback of the temperature inside the Led, the luminaire can control in a smart way the airflow through the ventilation. Silent Mode is a function specifically requested whereby a greater attention to noise absence is necessary. By activating this function the luminaire will continue operating in "low noise" mode.

PWM FREQUENCY

This menu setting allows to adjust the PWM frequency value and thus eliminate any possible flickering problem in case of video shooting.

CONNECTION OF MORE FIXTURES

Should more fixtures be used together, they have to be connected by using the sockets and the 5 poles XLR plugs on the luminaires and they can have the following combinations.

DMX CONNECTION

Besides the usual DMX connection with chain connected luminaires, where the single addresses are manually assigned, it is possible to set up a DMX auto-configuration system with the following choices:

- Auto copy:
on the first luminaire of the chain select the "autoconfig" function and choose from the menu the "autocopy" configuration to set all the luminaires on the same DMX address of the first fixture
- Auto patch:
on the first luminaire of the chain select the "autoconfig" function and choose from the menu the "auto patch" configuration to progressively get the DMX free addresses after the one of the previous luminaire.

CONNECTION OF MORE LUMINAIRES IN STAND ALONE

The connection of the cables between the first luminaire and the following ones is the same as per the luminaires in DMX.

In particular, by selecting the "autoconfiguration" function all the luminaires after the first one will get the same configuration of the first fixture.

If the user wishes all the fixtures following the first one repeat exactly also the intensity and the values of the various channels as the first fixture it will be necessary to first select the "master" function on the first luminaire and then select the "autoconfiguration" function.

In Master / Slave configuration the "silent mode" function will have the option to enable all the luminaires to adopt the same function or to disable it via a menu with "silent disable".

ADVANCED FUNCTIONS

- Colour Test: This function allows to check the functioning of the led array. The test lasts 5-6 seconds.
- Fan Test: This function allows to check the functioning of the fan. The test lasts 5-6 seconds.
- Factory Setting: The access to this function is only for personnel qualified by the manufacturer.

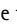

FIRMWARE UPDATE

By switching the luminaire on, the display will show for a few seconds the number indicating the firmware version installed.

Should the user wish to install an update in the luminaire (ex. adding new functions) this can be done through a suitable interface card (PCB 439 optional) connected on one side to the DMX Input of the luminaire and on the other side to a USB port of a PC where a programme will be loaded to INSTALL the new firmware, that can be supplied by e-mail.

LUMINAIRE MANAGEMENT

FUNCTIONS SET UP (pictures 6-7-8-9)

The luminaire foresees the use of the five buttons  and of the display  to select the available functions.

Use:

- **SET** for a quick recall for the contextual menu
- **MENU** to recall the function menu
- **↑** and **↓** to surf in the selected menu (highlighted in bold)
- **+ / -** to change the values
- **EXIT** to exit the menu and go back to main menu
- **BACK** to go back to the previous menu
- **ENTER** to confirm selection
- **SELECT** to select a menu variable or to pass from the variable to the value of the variable itself
- **STORE** to memorize the modified value
- **DONE** to end a procedure (changes will be saved)

DISPLAY (pictures 6-7-8-9)

- Main menu: **MAIN**
- **SETUP**
 - **MODE**
 - **OPTIONS**
 - **ADVANCED**

Menu: **SETUP (picture 6.1)**

- **DMX ADDRESS**
- **ETHERNET (not implemented)**

DMX ADDRESS:

- **+ / -** to change the address
- **BACK** to go back to the previous menu without saving the changes
- **EXIT** to exit the menu and go back to the main screen without saving
- **STORE** to memorize the changed address and exit the menu

Menu: **MODE (pictures 6.2-6.3)**

- **DMX**
- **STAND ALONE**

DMX (picture 6.2):

- **SELECT** to select a variable
- **BACK** to go back to the previous menu
- **EXIT** to go back to the main menu

DMX ADD	CCT		
1	Dimmer		
2	CCT		
	step	K	
	0	10	3000
	11	60	3000 3200
	61	70	3200
	71	120	3200 4000
	121	130	4000
	131	180	4000 5600
	181	190	5600
	191	240	5600 6500
241	255	6500	
3	Strobe		
4	Zoom (*)		
5			
6			
7			
8			
9			
10			
11			

(*) Not implemented

STAND ALONE (pictures 6.3):

- **ENTER** to confirm the choice
- **SELECT** to select a variable
- **+ / -** to change values
- **STORE** to memorize the changed value and exit the menu
- **BACK** to go back to the previous menu
- **EXIT** to go back to the main menu

Menu: OPTIONS (pictures 7 e 8)

- IR CONTROL (not implemented)
- SILENT MODE
- MASTER MODE
- SLAVE MODE
- AUTO CONFIGURE
- PWM FREQUENCY

SILENT MODE (picture 7.1)

- ↑ and ↓ to select ENABLE or DISABLE
- SELECT to confirm
- the symbol ✓ appears if the function is active
- BACK to go back to the previous menu
- EXIT to go back to the main menu

MASTER MODE (picture 7.2):

This function can be activated only if the luminaire is in the STAND ALONE mode.

In DMX mode "MASTER DISABLE BY DMX" will appear and it is not possible to select the ENABLE function.

- ↑ and ↓ to select ENABLE or DISABLE
- SELECT to confirm
- the symbol ✓ appears if the function is active
- BACK to go back to the previous menu
- EXIT to go back to the main menu

On the display MASTER MODE appears under CCT.

SLAVE MODE (picture 7.3):

This function can be activated only if the luminaire is in the STAND ALONE mode.

In DMX mode "SLAVE DISABLE BY DMX" will appear and it is not possible to select the ENABLE function.

- ↑ and ↓ to select ENABLE or DISABLE
- SELECT to confirm

By selecting ENABLE the zoom control mode will be required (*).

(*) Since the zoom function is not implemented it will be possible to choose indifferently one of the two modes

- ↑ and ↓ to select FREE ZOOM or ZOOM FROM MASTER
- SELECT to confirm
- the symbol ✓ appears if the function is active
- BACK to go back to the previous menu
- EXIT to go back to the main menu

On the display SLAVE MODE or SLAVE MODE, FREE ZOOM appears under CCT.

AUTO CONFIGURE (picture 8)

This function copies the set up from a luminaire to the chain connected ones.

All the auto-configuring luminaires switch on and remain lit until the DONE button is pressed on the starting luminaire.

- AUTO CONFIGURE in DMX MODE (picture 8.1):

- ↑ and ↓ to select AUTO COPY, AUTO PATCH (The ZOOM OFFSET function is not implemented)
- ENTER to confirm (or BACK or EXIT to go back to the main menu without making any changes)

AUTO COPY, AUTO PATCH or ZOOM OFFSET Mode:

- **AUTO COPY:** same DMX addresses for all the luminaires
- **AUTO PATCH:** progressive DMX addresses, following the address of the previous luminaire

AUTO COPY

	DMX ADDRESS			
Luminaire	Dimmer	CCT	Strobe	Zoom (*)
1	1	2	3	4
2	1	2	3	4
3	1	2	3	4
4	1	2	3	4

It configures the luminaires 2-3-4 like the luminaire 1

AUTO PATCH:

	DMX ADDRESS			
Luminaire	Dimmer	CCT	Strobe	Zoom (*)
1	1	2	3	4
2	5	6	7	8
3	9	10	11	12
4	13	14	15	16

It configures the luminaires 2-3-4 like the luminaire 1 with a shifted DMX address

(*) Not implemented

- AUTO CONFIGURE in STAND ALONE MODE

(pictures 8.2-8.3-8.4)

The set up of one luminaire (Mode and Options) is copied on all the other chain connected luminaires with the modes described in the previous chapter.

Check the options setup on the starting luminaire: Master, Slave, Silent Mode.

If the **starting** luminaire is set up as Master (Picture 8.2)

- **↑** and **↓** to select FREE ZOOM or ZOOM FROM MASTER (*)

(*) Since the zoom function is not implemented it will be possible to choose indifferently one of the two modes

- **ENTER** to confirm (or **BACK** or **EXIT** to go back to the main screen without making any changes)

If the starting luminaire is configured as Slave or neither Master nor Slave (pictures 8.3-8.4):

- Only **MASTER OFF** will appear
- **ENTER** to confirm (or **BACK** or **EXIT** to go back to the main menu without making any changes)

After having kept the **ENTER** button pressed **AUTO PATCHING** will appear Wait until all the luminaires are auto-configured then press **DONE**

Menu: **ADVANCED (picture 9.4)**

- COLOR TEST
- FAN TEST
- FACTORY SETTING

- **↑** and **↓** to select the function
- **ENTER** to confirm
- **BACK** to go back to the previous menu
- **EXIT** to exit the menu and go back to the main menu.

PWM FREQUENCY (picture 8.5):

It is possible to select a value between 245 and 1205 Hz.

- **+ / -** to change the values:
 - 1) press and release repeatedly the buttons **+** or **-** to change the value with a minute resolution
 - 2) hold for more than 8 seconds the **+** or **-** buttons to rapidly change the value.
- **STORE** to memorize the changed value and exit the menu
- **BACK** to go back to the previous menu
- **EXIT** to go back to the main menu

Fig. 6

6.1

6.2

6.3

NEW DMX ADDRESS

ADDRESS: **002** SET
MENU

CCT 3Ch

MAIN EXIT
SETUP BACK
MODE BACK
OPTIONS ENTER
ADVANCED ENTER

↑
↓

SETUP EXIT
DMX ADDRESS BACK
ETHERNET ENTER

↑
↓

ID: 00221

DMX ADDRESS: EXIT
BACK BACK
STORE STORE

003 +
-

DMX ADDRESS: EXIT
BACK BACK
STORE STORE

003 +
-

SET DMX MODE

ADDRESS: **002** SET
MENU

CCT 3Ch

MAIN EXIT
SETUP BACK
MODE BACK
OPTIONS ENTER
ADVANCED ENTER

↑
↓

MODE EXIT
DMX BACK
STAND ALONE BACK

ENTER ENTER

↑
↓

NOW: CCT 3Ch

DMX MODE EXIT
CCT 3Ch BACK
SELECT SELECT

↑
↓

MODE EXIT
DMX BACK
STAND ALONE BACK

ENTER ENTER

↑
↓

NOW: CCT 3Ch

ADDRESS: **002** SET
MENU

CCT 3Ch

SET STAND ALONE MODE

ADDRESS: **002** SET
MENU

CCT 3Ch

MAIN EXIT
SETUP BACK
MODE BACK
OPTIONS ENTER
ADVANCED ENTER

↑
↓

MODE EXIT
DMX BACK
STAND ALONE BACK

ENTER ENTER

↑
↓

NOW: CCT 3Ch

STAND ALONE EXIT
CCT BACK
ENTER ENTER

↑
↓

CCT BACK
DIMM: 255 STORE
CCT: 000 STORE
STROBE: 000 SELECT

↑
↓

RGBW + CCT BACK
DIMM: **255** STORE
CCT: 000 STORE
STROBE: 000 SELECT

+
-

STEADY MANUAL MODE SET
MENU

CCT

Fig. 7

7.1

7.2

7.3

SILENT MODE

MASTER MODE

SLAVE MODE

STEADY MANUAL MODE	SET
	MENU
CCT	

STEADY MANUAL MODE	SET
	MENU
CCT	

STEADY MANUAL MODE	SET
	MENU
CCT	

MAIN	EXIT
SETUP MODE	BACK
OPTIONS	ENTER
ADVANCED	
	↑
	↓

MAIN	EXIT
SETUP MODE	BACK
OPTIONS	ENTER
ADVANCED	
	↑
	↓

MAIN	EXIT
SETUP MODE	BACK
OPTIONS	ENTER
ADVANCED	
	↑
	↓

OPTIONS	EXIT
IR CONTROL	BACK
SILENT MODE	
MASTER MODE	ENTER
SLAVE MODE	
AUTO CONFIGURE	↑
PWM FREQUENCY 245 Hz	↓

OPTIONS	EXIT
IR CONTROL	BACK
SILENT MODE	
MASTER MODE	ENTER
SLAVE MODE	
AUTO CONFIGURE	↑
PWM FREQUENCY 245 Hz	↓

OPTIONS	EXIT
IR CONTROL	BACK
SILENT MODE	
MASTER MODE	ENTER
SLAVE MODE	
AUTO CONFIGURE	↑
PWM FREQUENCY 245 Hz	↓

SILENT FAN MODE	EXIT
ENABLE	BACK
DISABLE	
	SELECT
	↑
	↓

MASTER MODE	EXIT
ENABLE	BACK
DISABLE	
	SELECT
	↑
	↓

SLAVE MODE	EXIT
ENABLE	BACK
DISABLE	
	SELECT
	↑
	↓

OPTIONS	EXIT
IR CONTROL	BACK
SILENT MODE	✓
MASTER MODE	ENTER
SLAVE MODE	
AUTO CONFIGURE	↑
PWM FREQUENCY 245 Hz	↓

OPTIONS	EXIT
IR CONTROL	BACK
SILENT MODE	
MASTER MODE	✓
SLAVE MODE	
AUTO CONFIGURE	↑
PWM FREQUENCY 245 Hz	↓

SLAVE ZOOM MODE	EXIT
FREE ZOOM	BACK
ZOOM FROM MASTER	
	SELECT
	↑
	↓

STEADY MANUAL MODE	SET
	MENU
CCT	

STEADY MANUAL MODE	SET
	MENU
CCT	
MASTER MODE	

OPTIONS	EXIT
IR CONTROL	BACK
SILENT MODE	
MASTER MODE	ENTER
SLAVE MODE	✓
AUTO CONFIGURE	↑
PWM FREQUENCY 245 Hz	↓

STEADY MANUAL MODE	SET
	MENU
CCT	
SLAVE MODE, FREE ZOOM	

Fig. 8

8.1

8.2

8.3

8.4

8.5

AUTO CONFIGURE FROM DMX MODE		AUTO CONFIGURE FROM STAND ALONE (MASTER ENABLE)		AUTO CONFIGURE FROM STAND ALONE (SLAVE ENABLE)		AUTO CONFIGURE FROM STAND ALONE (NO MASTER NO SLAVE ENABLE)		PWM FREQUENCY	
ADDRESS: 002 SET MENU	STeady MANUAL MODE SET MENU	STeady MANUAL MODE SET MENU	STeady MANUAL MODE SET MENU	STeady MANUAL MODE SET MENU	STeady MANUAL MODE SET MENU	STeady MANUAL MODE SET MENU	STeady MANUAL MODE SET MENU	RGBW + CCT	SET MENU
CCT 3Ch	CCT MASTER MODE	CCT SLAVE MODE	CCT						
MAIN EXIT SETUP MODE BACK OPTIONS ENTER ADVANCED	MAIN EXIT SETUP MODE BACK OPTIONS ENTER ADVANCED	MAIN EXIT SETUP MODE BACK OPTIONS ENTER ADVANCED	MAIN EXIT SETUP MODE BACK OPTIONS ENTER ADVANCED	MAIN EXIT SETUP MODE BACK OPTIONS ENTER ADVANCED	MAIN EXIT SETUP MODE BACK OPTIONS ENTER ADVANCED	MAIN EXIT SETUP MODE BACK OPTIONS ENTER ADVANCED	MAIN EXIT SETUP MODE BACK OPTIONS ENTER ADVANCED	MAIN EXIT SETUP MODE BACK OPTIONS ENTER SCENE ADVANCED	MAIN EXIT SETUP MODE BACK OPTIONS ENTER SCENE ADVANCED
↑ ↓	↑ ↓	↑ ↓	↑ ↓	↑ ↓	↑ ↓	↑ ↓	↑ ↓	↑ ↓	↑ ↓
OPTIONS EXIT IR CONTROL BACK SILENT MODE BACK MASTER MODE ENTER SLAVE MODE ENTER AUTO CONFIGURE ↑ PWM FREQUENCY 245 Hz ↓	OPTIONS EXIT IR CONTROL BACK SILENT MODE BACK MASTER MODE ✓ ENTER SLAVE MODE ENTER AUTO CONFIGURE ↑ PWM FREQUENCY 245 Hz ↓	OPTIONS EXIT IR CONTROL BACK SILENT MODE BACK MASTER MODE ENTER SLAVE MODE ✓ ENTER AUTO CONFIGURE ↑ PWM FREQUENCY 245 Hz ↓	OPTIONS EXIT IR CONTROL BACK SILENT MODE BACK MASTER MODE ENTER SLAVE MODE ✓ ENTER AUTO CONFIGURE ↑ PWM FREQUENCY 245 Hz ↓	OPTIONS EXIT IR CONTROL BACK SILENT MODE BACK MASTER MODE ENTER SLAVE MODE ENTER AUTO CONFIGURE ↑ PWM FREQUENCY 245 Hz ↓	OPTIONS EXIT IR CONTROL BACK SILENT MODE BACK MASTER MODE ENTER SLAVE MODE ENTER AUTO CONFIGURE ↑ PWM FREQUENCY 245 Hz ↓	OPTIONS EXIT IR CONTROL BACK SILENT MODE BACK MASTER MODE ENTER SLAVE MODE ENTER AUTO CONFIGURE ↑ PWM FREQUENCY 245 Hz ↓	OPTIONS EXIT IR CONTROL BACK SILENT MODE BACK MASTER MODE ENTER SLAVE MODE ENTER AUTO CONFIGURE ↑ PWM FREQUENCY 245 Hz ↓	OPTIONS EXIT IR CONTROL BACK SILENT MODE BACK MASTER MODE ENTER SLAVE MODE ENTER AUTO CONFIGURE ↑ PWM FREQUENCY 245 Hz ↓	OPTIONS EXIT IR CONTROL BACK SILENT MODE BACK MASTER MODE ENTER SLAVE MODE ENTER AUTO CONFIGURE ↑ PWM FREQUENCY 245 Hz ↓
AUTO CONFIG DMX EXIT AUTO COPY BACK AUTO PATCH ENTER ↑ ↓	AUTO CONFIG STAND AL EXIT FREE ZOOM BACK ZOOM FROM MASTER ENTER ↑ ↓	AUTO CONFIG STAND AL EXIT MASTER OFF BACK ENTER	AUTO CONFIG STAND AL EXIT MASTER OFF BACK ENTER	AUTO CONFIG STAND AL EXIT MASTER OFF BACK ENTER	AUTO CONFIG STAND AL EXIT MASTER OFF BACK ENTER	AUTO CONFIG STAND AL EXIT MASTER OFF BACK ENTER	AUTO CONFIG STAND AL EXIT MASTER OFF BACK ENTER	AUTO CONFIG STAND AL EXIT MASTER OFF BACK ENTER	AUTO CONFIG STAND AL EXIT MASTER OFF BACK ENTER
DONE	DONE	DONE	DONE	DONE	DONE	DONE	DONE	DONE	DONE
AUTO PATCHING ...	AUTO PATCHING ...	AUTO PATCHING ...	AUTO PATCHING ...	AUTO PATCHING ...	AUTO PATCHING ...	AUTO PATCHING ...	AUTO PATCHING ...	PWM FREQUENCY (Hz): 245 .000 STORE + -	PWM FREQUENCY (Hz): 632 .000 STORE + -

Fig. 9

9.1

ADVANCED

ADDRESS:	002	SET
		MENU
RGBW 7Ch		
MAIN		EXIT
SETUP		BACK
MODE		
OPTIONS		ENTER
SCENE		
ADVANCED		↑
		↓
ADVANCED		EXIT
COLOR TEST		BACK
FAN TEST		
FACTORY SETTINGS		ENTER
		↑
		↓



certified quality management system ISO 9001 : 2008

Spotlight s.r.l.
Via Sardegna 3
20098 S. Giuliano Milanese
Milano - Italy
Tel. +39.02.98830.1
Fax +39.02.98830.22
E-mai: info@spotlight.it
www.spotlight.it