

## TORRES TELESCOPICAS

Manual de Uso e Instalación



**LW 135R**

**LW 185R**

**LW 142R**

**LW 255R**

**LW 150R**

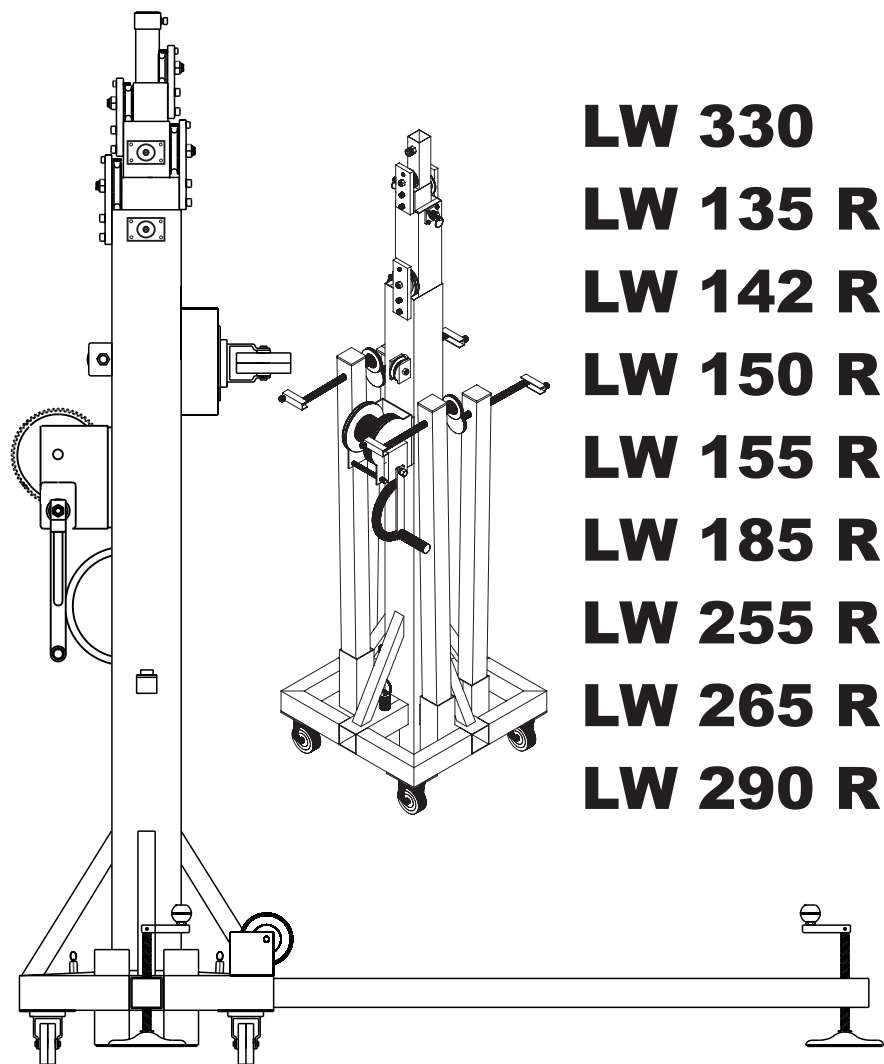
**LW 265R**

**LW 155R**

**LW 290R**

**LW 330**

**ES**

**LW 330****LW 135 R****LW 142 R****LW 150 R****LW 155 R****LW 185 R****LW 255 R****LW 265 R****LW 290 R**

<i>INTRODUCCION</i>	1
<i>ESPECIFICACIONES</i>	2
<i>CARACTERISTICAS TECNICAS</i>	3
<i>PRECAUCIONES</i>	5
<i>INSTRUCCIONES DE MONTAJE Y USO</i>	11
<i>PROCESO DE ELEVACION</i>	13
<i>PROCESO DE DESCENSO Y PLEGADO</i>	19
<i>CONSEJOS DE USO</i>	20
<i>ACCESORIOS</i>	21
<i>DECLARACION DE CONFORMIDAD</i>	23
<i>NORMA BGV C1 , Explicación y Test</i>	24

## INTRODUCCION

Gracias por adquirir un producto **WORK®**. Las torres **WORK®** gozan de la más alta reputación, gracias al cuidado en la fabricación y control de calidad en cada componente, así como la ingeniería que ha diseñado los sistemas que permiten su perfecto funcionamiento.

En una torre elevadora **WORK®**, usted podrá encontrar:

**SEGURIDAD:** Considerando que las torres elevadoras se utilizan en situaciones donde intervienen seres humanos, la seguridad ha sido nuestro principal punto de mira. Por ello, nos avalan las **CERTIFICACIONES ALEMANAS BFV C1. (GUV 6.15) BGG812 (GUV 66.15)**, conseguidas por nuestras torres.

**ROBUSTEZ:** Fabricadas con los mejores materiales, su robustez evita cualquier problema de peso y transporte, y resiste cualquier situación de intemperie.

**CALIDAD:** Cada una de las piezas, ha superado unas pruebas de calidad muy estrictas en cada momento del proceso y ajuste del montaje.

**FACIL MANEJO:** Pensadas para actuaciones en vivo en que el profesional dispone de poco tiempo para transportar y montar este instrumento, la facilidad de manejo es imprescindible para su instalación.



### ATENCIÓN!! MUY IMPORTANTE

Antes de utilizar la torre elevadora, lea atentamente este manual. No manipule ningún elemento si no está totalmente seguro de su función.

Revise la torre cada año en su distribuidor más cercano.

En caso de necesidad de cambio de algún elemento de la torre, utilice únicamente repuestos originales **WORK®**. Solamente los repuestos originales **WORK®**, garantizan el buen funcionamiento de este producto.

Toda reparación de la torre sólo puede ser realizada por personal autorizado por **WORK®**.

Si tiene cualquier duda, por favor, diríjase a nosotros a través del distribuidor más cercano.

## ESPECIFICACIONES

	MAX CARGA (KG)	MIN CARGA (KG)	Ø INSERC. (mm)	TORRES DESPLEG.		TORRE PLEGADA		PESO (KG)
				ALTURA (M)	BASE (M)	ALTURA (M)	BASE (M)	
LW 330	100	25	35	3,3	1,3 x 1,3	1,3	0,15 x 0,15	20
LW 135 R	100	25	35	3,5	1,26 x 1,26	1,93	0,36 x 0,36	24
LW 142 R	100	25	35	4,05	1,29 x 1,29	1,59	0,36 x 0,36	29
LW 150 R	100	25	35	5	1,46 x 1,46	1,90	0,36 x 0,36	33
LW 155 R	150	25	35	5,3	1,49 x 1,49	1,72	0,36 x 0,36	43
LW 185 R	210	20	35	5,3	1,49 x 1,49	1,72	0,36 x 0,36	73
LW 255 R	220	25	55	5,3	1,78 x 1,78	1,75	0,46 x 0,46	86
LW 265 R	220	25	40	6,5	1,79 x 1,79	1,80	0,46 x 0,46	93
LW 290 R	290	25	50	6,6	1,79 x 1,79	1,84	0,46 x 0,46	135

	CABLE						CABESTRANTE		
	COMPOS.	Ø (mm)	RESIST. (N / mm2)	CARGA (KN - KP)	PESO/Mt (KG/M)	ROLL.	Ø BOBBING (mm.)	RANGO REDUC.	
LW 330	6 x 19 +1 STANDARD (GALVANIZADO)	4	1770	19.6 - 1990	0,055	CRUZADO ALA DERECHA	38	2.5 : 1	
LW 135 R		4		19.6 - 1990	0,055		38	2.5 : 1	
LW 142 R		4		19.6 - 1990	0,055		40	2.5 : 1	
LW 150 R		4		19.6 - 1990	0,055		38	2.5 : 1	
LW 155 R		4		19.6 - 1990	0,055		40	2.5 : 1	
LW 185 R		6		19.6 - 1990	0,125		48	3.75 : 1	
LW 255 R		6		19.6 - 1990	0,125		48	3.75 : 1	
LW 265 R		6		19.6 - 1990	0,125		48	3.75 : 1	
LW 290 R		7 x 19		7	28.8 - 2930		0,187	48	3.75 : 1

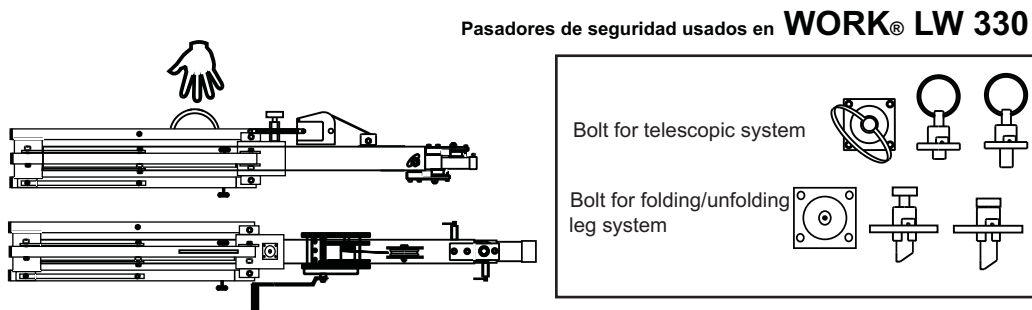
Standards y Regulaciones aplicadas en los cabestrantesw incorporados en cada torre.

MODEL	STANDARDS y REGULACIONES
LW 330	DIN 3060 / VGB 8 / TÜV 9591009.02
LW 135 R	DIN 3060 / VGB 8 / TÜV 9591009.02
LW 142 R	DIN 3060 / VGB 8 / TÜV 9591009.02
LW 150 R	DIN 3060 / VGB 8 / TÜV 9591009.02
LW 155 R	DIN 15020 / VGB 1 / VGB 8

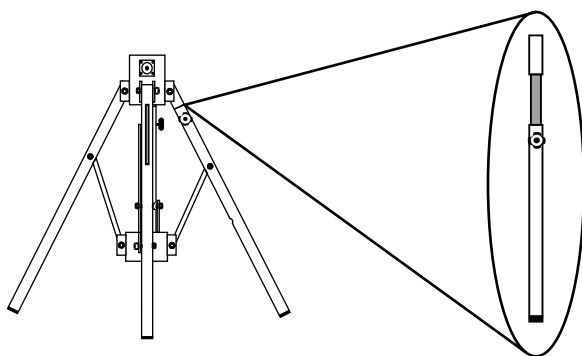
MODEL	STANDARDS y REGULACIONES
LW 185 R	DIN 3060 / VGB 8 / TÜV 9591009.02
LW 255 R	DIN 15020 / VGB 1 / VGB 8
LW 265 R	DIN 15020 / VGB 1 / VGB 8
LW 290 R	DIN 15020 / VGB 1 / VGB 8

## CARACTERISTICAS TECNICAS (Sólo LW 330)

- Torre telescópica para elevar carga verticalmente.
- Sistema cubierto con baño de zinc electrolítico.
- Torre telescópica compuesta de 3 secciones extensibles mediante cable de acero De alta resistencia a la tracción, manejadas por poleas de cojinetes autolubricados.
- LW 330 ha sido diseñada para un transporte. Su exclusivo sistema de plegado hace que pueda ser transportada en coches o pequeños vehículo. Además sus 20 Kg la convierten en una torre ultra-portátil.



Su sistema de plegado consiste en 4 patas, dos de las cuales disponen de un mecanismo extensible con el fin de corregir cualquier leve inclinación.



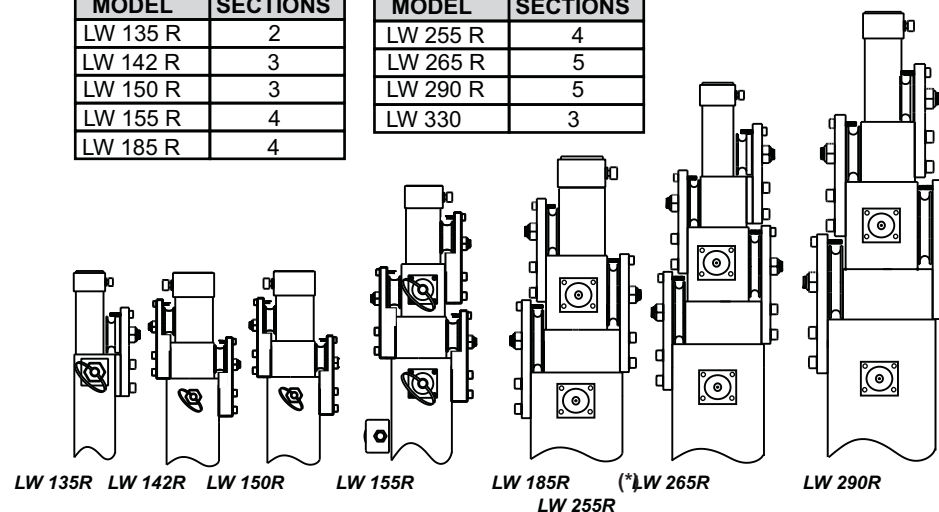
**NOTA:** Use esta función sólo en el caso de compensar una leve inclinación, **NUNCA** despliegue estas patas si la inclinación de las superficie puede constituir un riesgo de caída de la torre.

## CARACTERISTICAS TECNICAS (100R/200R series)

- Torre telescópica para elevar carga verticalmente.
- Sistema cubierto con baño de zinc electrolítico.
- Torre telescópica compuesta de diversas secciones extensibles mediante cable de acero De alta resistencia a la tracción, manejadas por poleas de cojinetes autolubricados.

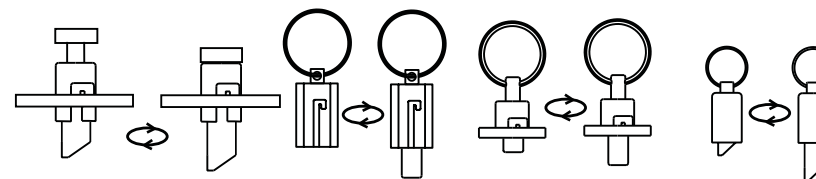
MODEL	SECTIONS
LW 135 R	2
LW 142 R	3
LW 150 R	3
LW 155 R	4
LW 185 R	4

MODEL	SECTIONS
LW 255 R	4
LW 265 R	5
LW 290 R	5
LW 330	3



Todos el sistema móvil es fijado con pasadores de seguridad. Para asegurarlos tire del anillo y gire, el émbolo interno es liberado por el resorte.

### Pasadores usados en las torres WORK®

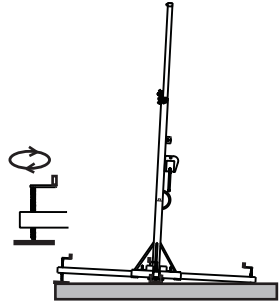


(\*) LW 185 R con el mismo número de secciones que LW 255 R pero diferente tipo de pasador

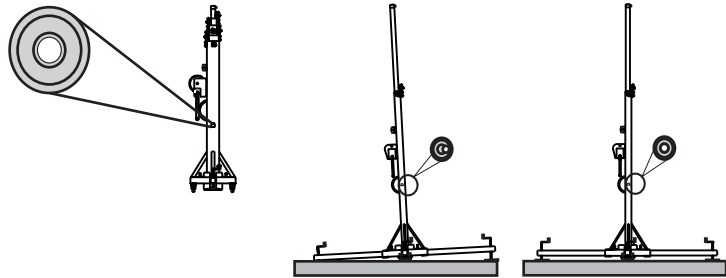


- Los extremos de las patas están dotados de estabilizadores de altura ajustable. Gire la manivela para lograr un perfecto equilibrio de la torre.

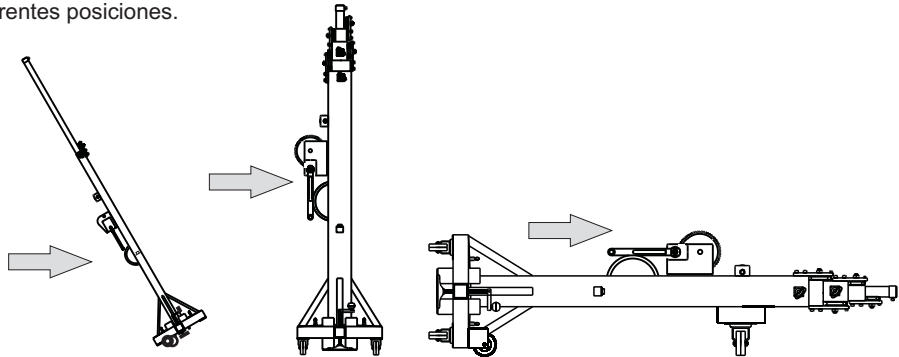
**IMPORTANTE:** Gire todos los estabilizadores de forma circular, es decir, gire un poco uno de ellos, pase al siguiente y proceda de igual forma, si trata de elevar en su totalidad un estabilizador, puede provocar el balanceo de la torre o su caída.



- Nivel de burbuja para facilitar el ajuste vertical

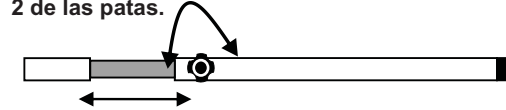


- Dotadas de ruedas para su transporte. Dependiendo del modelo, las ruedas se ubican en diferentes posiciones.



1. Coloque la torre en una superficie estable

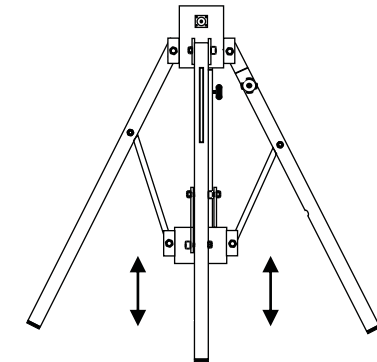
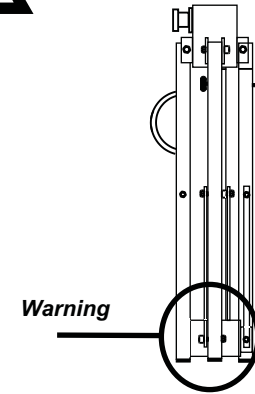
Si el suelo presenta una débil inclinación, equilibre la torre con el mecanismo de extensión situado en 2 de las patas.



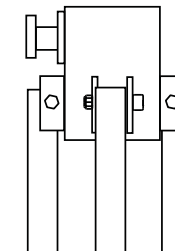
**NOTA:** Use esta función sólo para compensar una leve inclinación. **NUNCA** despliegue estas patas si la inclinación de la superficie puede constituir un riesgo de caída.



2. Tenga cuidado con el movimiento del mecanismo inferior durante el proceso de plegado y desplegado. Podría resultar peligroso colocar manos o dedos en su camino.

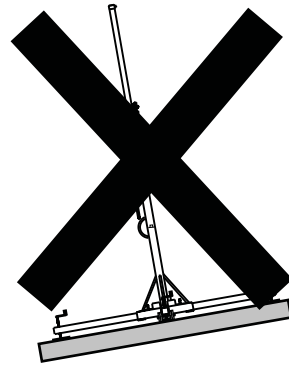
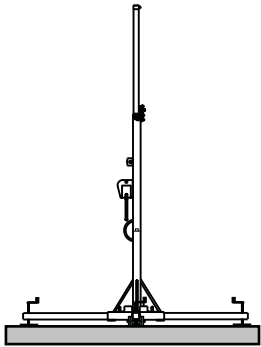


3. Bloquee el pasador de seguridad cuando la torre haya sido desplegada hasta la posición elegida.

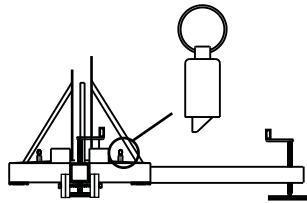




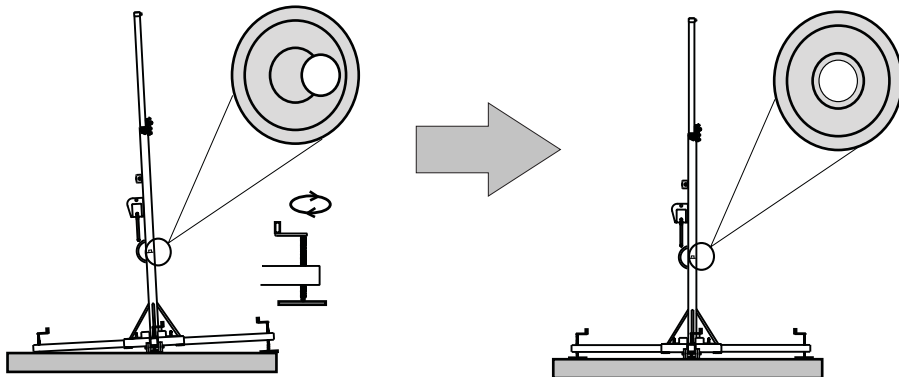
Coloque la torre sobre una superficie estable y plana.



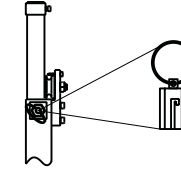
Compruebe que los pasadores de las patas están correctamente fijados en la base de la torre y los gatillos bien asegurados.



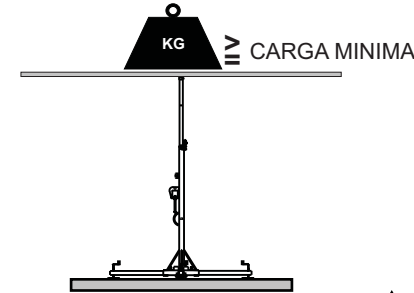
Equilibre la torre en su posición vertical con la burbuja de nivel situada en el mástil. Gire en sentido horario y antihorario la manija de la pata estabilizadora hasta ajustar el nivel correcto señalado en todo momento por la burbuja de nivel



Bloquee los distintos tramos de la torre con los pasadores de seguridad, esto es muy importante en el caso de rotura del cable, esta precaución permite que se encajen todas las secciones y evitar la caída de las secciones cargadas.



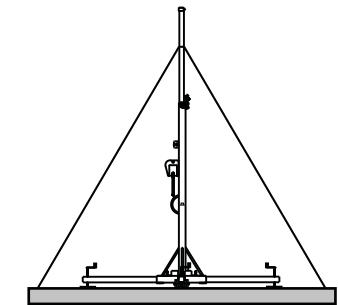
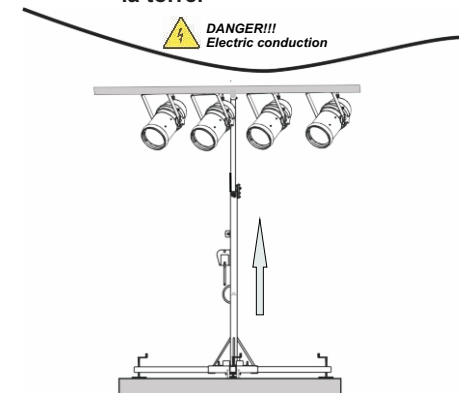
Antes de colocar la carga en su accesorio adecuado, compruebe que la carga sobrepase el peso mínimo estipulado para cada torre. Una carga menor que el mínimo de carga soportado, hará más difícil el proceso de descenso de la carga.



Cuando eleve la torre, tenga mucha precaución con objetos o cables que se encuentren alrededor de la torre.

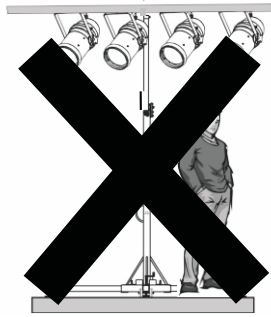


Si coloca la torre al aire libre, asegure la torre con tiradores para evitar posibles oscilaciones debidas al viento.

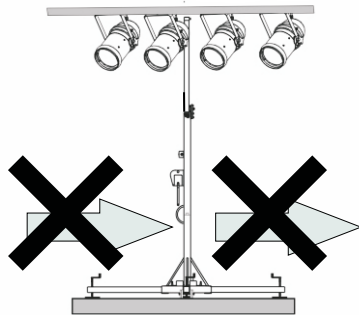




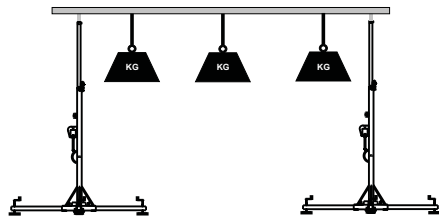
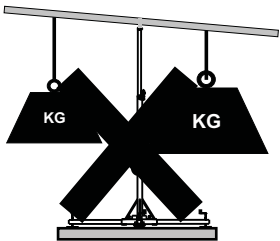
7. NO SITUARSE DEBAJO DE LA TORRE UNA VEZ ELEVADA



8. No mueva la torre una vez elevada o cargada.



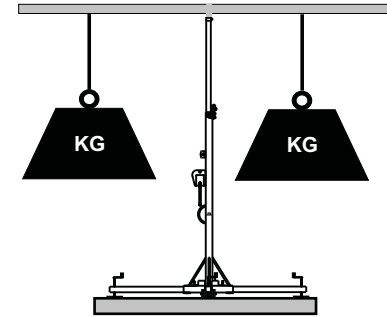
9. Asegúrese de una buena distribución de la carga para evitar efectos “palanca” o la caída de la torre.  
(Una posible solución sería el uso de 2 torres)



10. Verifique el estado del cable y del cabestrante.



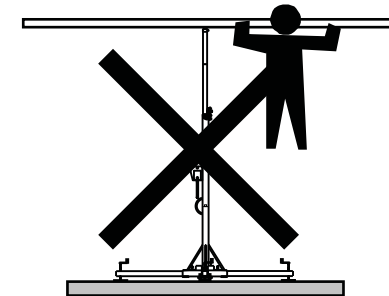
11. NO SOBRECARGUE LA TORRE



12. NO LUBRIQUE el sistema de frenado, el mecanismo podría perder efectividad.



13. PELIGRO. LA TORRE NO ESTA DISEÑADA PARA ELEVAR PERSONAS.

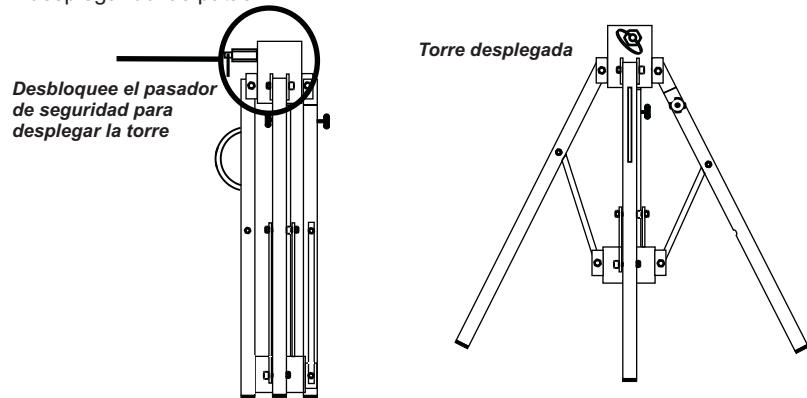




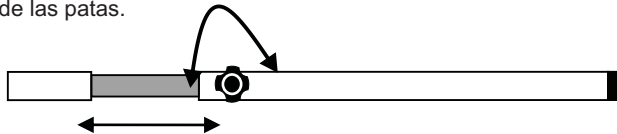
## ATENCIÓN!! MUY IMPORTANTE

Es de vital importancia para su seguridad que antes de manipular la torre telescópica, lea atentamente este manual. Siga los pasos en el orden que aquí se establece.

1. Sitúe la torre sobre una superficie nivelada y estable. Si el suelo presenta una ligera inclinación, nivele la torre con el mecanismo de extensión colocado en dos de las patas. Para desplegar la torre, desbloquee el pasador de seguridad. El mecanismo inferior se moverá hacia arriba desplegando las patas.



2. Si el suelo presenta alguna ligera inclinación, nivele la torre con el mecanismo colocado en dos de las patas.



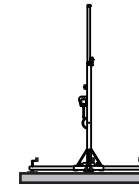
3. Coloque la carga en la torre con el soporte adecuado y sin sobrepasar el peso máximo especificado por el fabricante



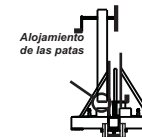
## ATENCIÓN!! MUY IMPORTANTE

Es de vital importancia para su seguridad que antes de manipular la torre telescópica, lea atentamente este manual. Siga los pasos en el orden que aquí se establece.

- Situar la torre sobre una superficie plana y estable

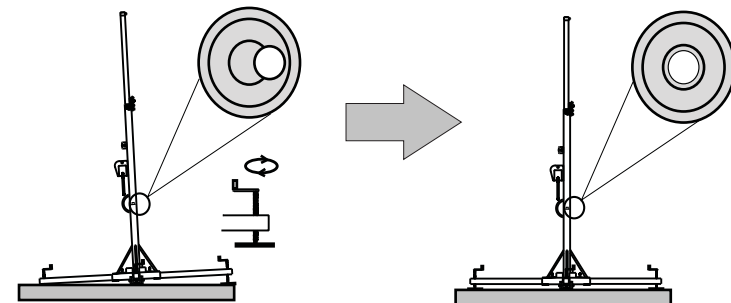


- Retire las patas de su alojamiento para el transporte, gire los gatillos e inserte las patas hasta su posición correcta, vuelva a girar el gatillo asegurándose de la firmeza del conjunto.



- Ajuste la estabilización de la torre con las manivelas de cada pata, hasta lograr centrar la burbuja del nivelador.

**(NOTA: PARA UNA MAYOR ESTABILIDAD, REGULE LAS PATAS HASTA QUE LAS RUEDAS DEJEN DE TOCAR EL SUELO)**



- Sitúe la carga sobre el soporte adecuado a cada tipo de torre sin sobrepasar el peso máximo especificado.



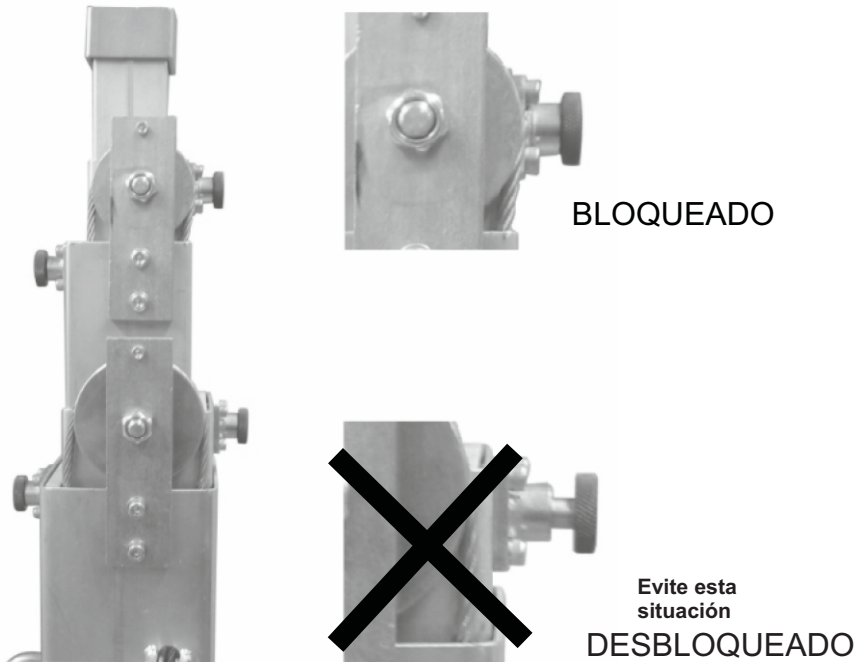
LW 290R dispone de un sistema de bloqueo de seguridad que permite fijar y asegurar la torre en cualquier posición.

Este nuevo sistema ofrece un fácil uso, ya que permite ahorrar el trabajo de desbloquear y bloquear los pasadores durante el proceso de elevación. Ahora, bloqueando todos los pasadores, es posible elevar la torre de manera sencilla.

Una vez la torre está fijada en el suelo firmemente, y estando la burbuja de nivel en el centro, después de haber seguido los pasos anteriores, la torre está ahora preparada para su elevación.

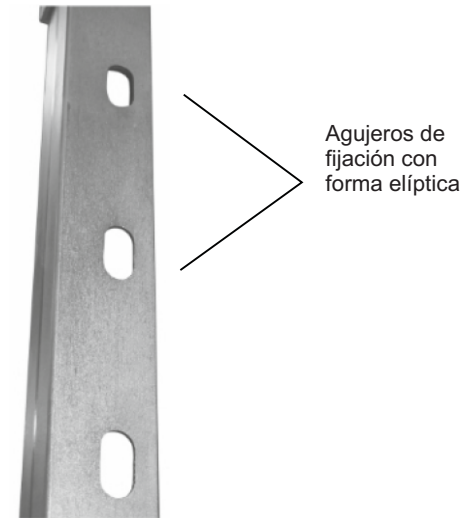
1. Lo primero que se debe comprobar es que **TODOS LOS PASADORES DE SEGURIDAD ESTÁN EN LA POSICIÓN DE BLOQUEO**. Caso de que alguno de ellos esté en la posición de desbloqueo, pasarlo a la posición de bloqueo.

- El tramo liberado, se eleva gracias al sistema de poleas. El mecanismo de autofrenado del cabestrante consigue además que pueda detener todo el proceso sin que se produzca la caída brusca del tramo si éste no ha sido fijado en su posición.



**IMPORTANTE: Durante el proceso de elevación, todos los pasadores DEBEN ESTAR BLOQUEADOS**

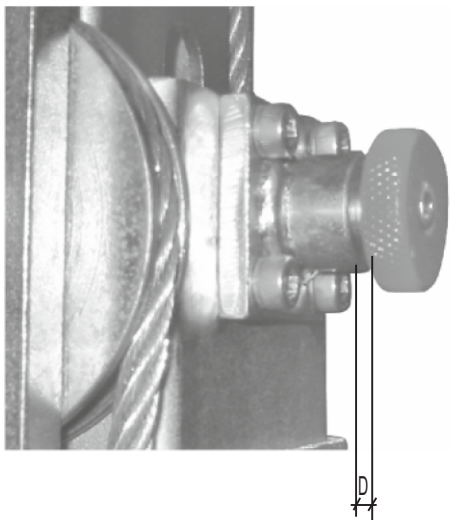
- Los tramos, disponen interiormente de agujeros donde alojar el pasador liberado y que mantienen la torre fija en una posición final o varias intermedias. Estos agujeros tienen forma elíptica para soportar mejor el peso cargado.



Antes de elevar la torre, debe entender el funcionamiento del sistema. Al girar el cabestrante como indica la figura, el sistema de poleas actuará sobre todos los tramos, elevando "en teoría" el más ligero aunque esto no es fiable 100%. La sección elevada depende de la fricción entre ellas. Normalmente ocurre con la sección superior que es la que primero se eleva, pero si la carga ha sido distribuida de manera diferente, la sección elevada puede ser otra. Por esta razón, es muy importante distribuir la carga de manera uniforme.



En este momento la primera sección se elevará y el gatillo se desbloqueará lentamente.



La distancia "D" se incrementa hasta que un agujero esté en frente del pasador, en ese momento el pasador se bloquea y la torre se asegura. Podemos continuar con el proceso, y el comportamiento del pasador será el mismo hasta que se llegue a la altura deseada o toda la sección sido elevada por completo.

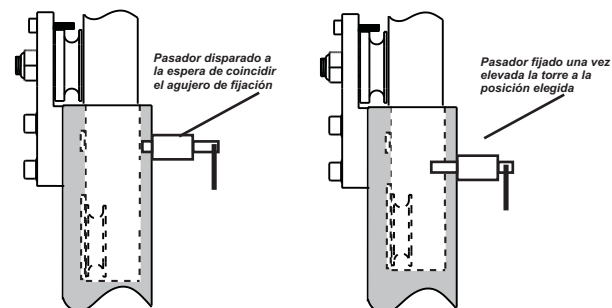
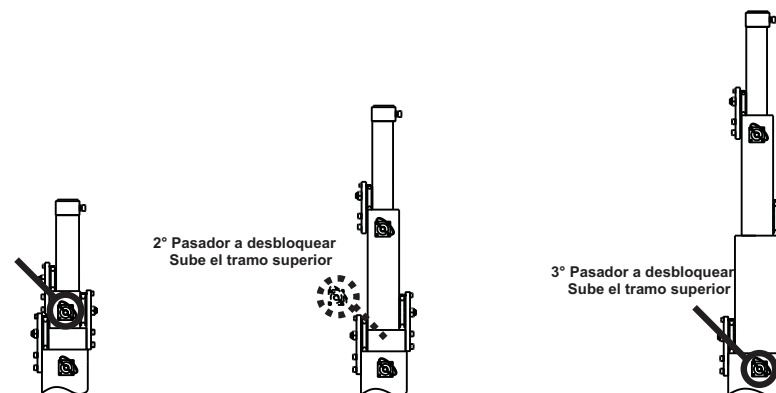
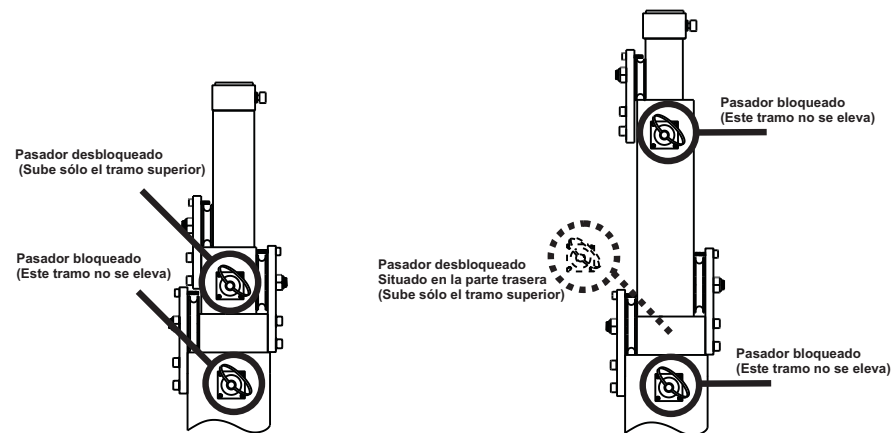
Ahora la sección inferior comienza a elevarse de la misma manera. Recuerde no desbloquear ningún pasador.



## ATENCIÓN!! MUY IMPORTANTE

Una vez terminado el proceso de elevación, asegúrese de que todos los pasadores están en la posición de bloqueo

NOTA: Si en el proceso de elevar la torre, ésta quedase bloqueada, no fuerce el cabestrante. Si no puede liberar el pasador, deberá girar el cabestrante en sentido contrario a la vez que estira el pasador hasta su completo desbloqueo.



## PROCESO DE ELEVACION (Común a todos los modelos)

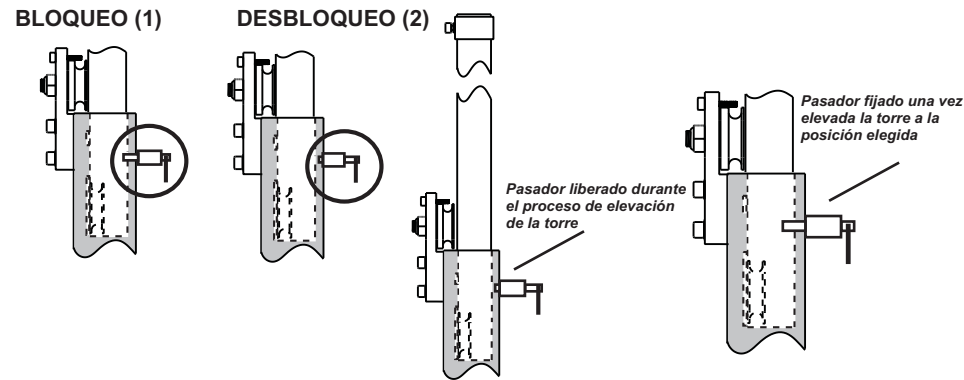
Una vez la torre está fijada en el suelo firmemente, y después de haber seguido los pasos anteriores, la torre está ahora preparada para su elevación.

1. Lo primero que se debe comprobar es que **TODOS** los pasadores de seguridad están en la posición de bloqueo (1). Caso de que alguno de ellos esté en la posición de desbloqueo (2), pasarlo a la posición de bloqueo (1).

- El tramo liberado, se eleva gracias al sistema de poleas. El mecanismo de autofrenado del cabestrante consigue además que pueda detener todo el proceso sin que se produzca la caída brusca del tramo si éste no ha sido fijado en su posición.

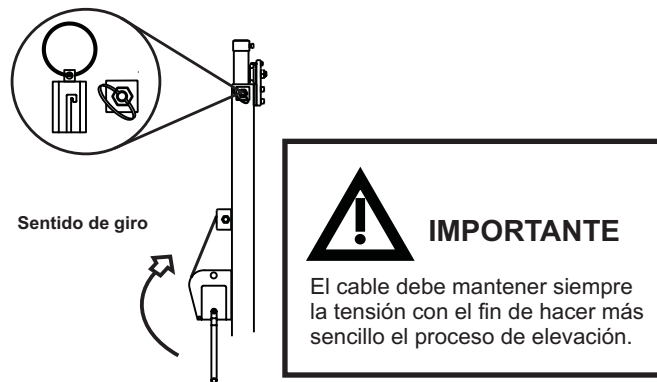
- Los tramos, disponen interiormente de agujeros donde alojar el pasador liberado y que mantienen la torre fija en una posición final o varias intermedias.

Al llegar a estas posiciones, gire el gatillo para una fijación perfecta del tramo.



2. Antes de elevar la torre, debe entender el funcionamiento del sistema.

Al girar el cabestrante como indica la figura, el sistema de poleas actuará sobre todos los tramos, elevando "en teoría" el más ligero aunque esto no es fiable 100%. La única forma de elevar el tramo deseado es **DESBLOQUEANDO ÚNICAMENTE** el pasador de seguridad que bloquea ese tramo.



## PROCESO DE DESCENSO (Común a todos los modelos)

- Después de fijar el tramo en la posición deseada con el pasador, desbloquee el tramo siguiente en caso necesario y continúe elevando

- **PARA LOGRAR UN BLOQUEO SEGURO, FIJE LOS PASADORES EN LOS ORIFICIOS CORRESPONDIENTES.**



NOTA: Si en el proceso de elevar la torre, ésta quedase bloqueada, no fuerce el cabestrante. Si no puede liberar el pasador, deberá girar el cabestrante en sentido contrario a la vez que estira el pasador hasta su completo desbloqueo.

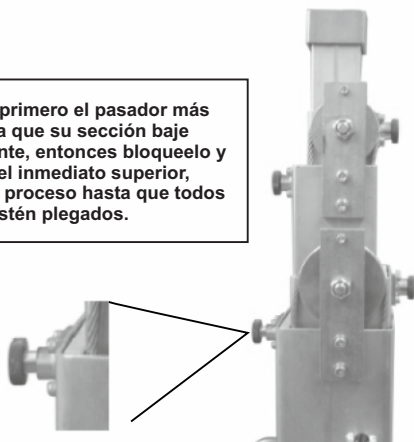


## ATENCION!! MUY IMPORTANTE

Vigile la carga mientras realiza el proceso de descenso. No tenga prisa en descender la carga, proceda de forma cuidadosa.

El proceso de descenso es justamente actuando de forma inversa al ascenso. Así pues comience desbloqueando el pasador más inferior de la torre y gire suavemente el cabestrante en sentido contrario a las agujas del reloj y vigilando continuamente la carga antes posibles oscilaciones

Desbloquee primero el pasador más inferior hasta que su sección baje completamente, entonces bloquee y desbloquee el inmediato superior, repitiendo el proceso hasta que todos los tramos estén plegados.



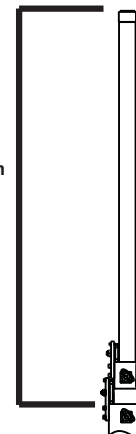
## ATENCION!! MUY IMPORTANTE

**NOTA:** Cuando descienda la torre, si alguna sección no baja del todo, deje de girar el cabestrante porque el cable perderá tensión y podría ocasionar la brusco descenso de alguna sección.  
Para evitarlo, gire el cabestrante el sentido opuesto al de descenso y asegúrese que el pasador de la sección está desbloqueado, y repita el proceso de descenso. En el caso que el problema persista, fijase si la torre tienen un peso inferior al peso mínimo soportado.

- Si la altura a la que desea elevar la torre, no es la máxima, distribuya la extensión de los tramos equitativamente para evitar un descompensación al elevar el primer tramo hasta su tope máximo y dejar el resto sin elevar.

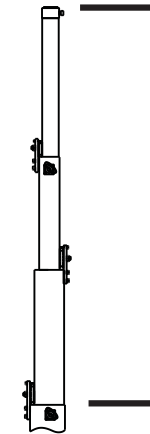
**MAL**

Distribución errónea de los tramos

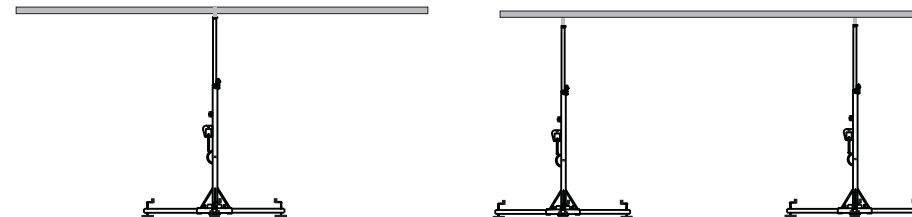


**BIEN**

Distribución uniforme de los tramos



- Cuando la carga en elevación sea de moderada longitud horizontal, es recomendable el uso de un sistema de 2 torres elevadoras con el fin de distribuir la carga y mantener un perfecto equilibrio.



Para lograr un funcionamiento óptimo y eficaz de esta torre y que su uso sea prolongado, le rogamos tenga presente esta serie de recomendaciones:

- Compruebe periódicamente el estado del cable, desenrollando completamente el carrete y comprobando que el cable no está deshilachado, tiene roturas o está aplastado. En caso de detectar cualquiera de estos problemas, contacte con su distribuidor para proceder al cambio del mismo.
- Engrase periódicamente la rueda dentada del cabestrante y los cojinetes de elevación de cada tramo, así como el mecanismo de elevación de las patas.
- **NO ENGRASE NUNCA EL MECANISMO DE FRENADO DEL CABESTRANTE, DISPONE DE UN SISTEMA DE ENGRASADO ESPECIAL Y LA ADICION DE CUALQUIER OTRO COMPONENTE EN EL MECANISMO, PODRIA AFECTAR GRAVEMENTE AL FUNCIONAMIENTO DEL MISMO.**

## ACCESORIOS

	Barra de apoyo para truss. Anchura ajustable. Longitud: 600 mm.	Accesorio	Torre	Accesorio	Torre
		AW 135	LW 330	AW 135	LW 185R
			LW 135R	AW 155	LW 255R
			LW 142R	AW 140	LW 265R
			LW 150R	AW 150	LW 290R
LW 155R					

	Barra de apoyo para truss. Anchura fija. Longitud: 250 mm.	Accesorio	Torre	Accesorio	Torre
		AW 235	LW 330	AW 235	LW 185R
			LW 135R	AW 255	LW 255R
			LW 142R	AW 240	LW 265R
			LW 150R	AW 250	LW 290R
LW 155R					

	Soporte lateral para truss. Anchura ajustable. Longitud: 212 mm.	Accesorio	Torre	Accesorio	Torre
		AW 335	LW 330	AW 335	LW 185R
			LW 135R	AW 355	LW 255R
			LW 142R	AW 340	LW 265R
			LW 150R	AW 350	LW 290R
LW 155R					

	Soporte para truss paralelo.	Accesorio	Torre	Accesorio	Torre
		AW 10	LW 330	AW 10	LW 185R
			LW 135R	AW 13	LW 255R
			LW 142R	AW 12	LW 265R
			LW 150R	AW 20	LW 290R
LW 155R					

	Soporte lateral para truss doble. Anchura fija. 598 x 200 mm.	Accesorio	Torre	Accesorio	Torre
		AW 435	LW 330	AW 435	LW 185R
			LW 135R	AW 455	LW 255R
			LW 142R	AW 440	LW 265R
			LW 150R	AW 450	LW 290R
LW 155R					

## ACCESORIOS

	Adaptador de truss 400 x 600 mm.	Accesorio	Torre
		AW 19	LW 255R
		AW 20	LW 265R
		AW 30	LW 290R

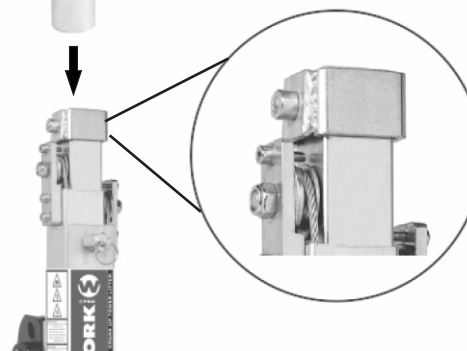
	Barra de soporte para truss. Anchura fija. Longitud: 250 mm.	Accesorio	Torre	Accesorio	Torre
		AW 1	LW 330	AW 1	LW 185R
			LW 135R		
			LW 142R		
			LW 150R		
LW 155R					

### INSERCIÓN del accesorios (Procedimiento)

1. Use el accesorio correcto de acuerdo al diámetro de inserción (ver tabla adjunta).
2. Destornille el tornillo tipo Allen de la pieza final de la torre.
3. Inserte el accesorio y apriételo firmemente en el fin de asegurar el accesorio dentro de la torre.



Destornille el tornillo tipo Allen de la pieza final de la torre e inserte el accesorio apretando el tornillo hasta que el accesorio este firme.



## CONFORMITY DECLARATION

The described Truss-Lifts meets all the requirements specified in the Directive 2006/42/EC of the European Parliament and the Council of 17 May 2006 on machinery, and amending Directive 95/16/EC.

Applicant : **EQUIPSON, S.A**

Address : Avda. El Saler, 14 Pol. Industrial L'Alteró  
46460 SILLA - Valencia (Spain)

Representative : **EQUIPSON, S.A**

Address : Avda. El Saler, 14 Pol. Industrial L'Alteró  
46460 SILLA - Valencia (Spain)

Description : Lifts for Truss Systems

**WORK® LW 330    WORK® LW 135R**  
**WORK® LW 142R    WORK® LW 150R**  
**WORK® LW 155R    WORK® LW 185R**  
**WORK® LW 255R    WORK® LW 265R**  
**WORK® LW 290R**



Juan José Vila  
(Product Manager)  
October 22, 2009



The test report was carried out from the submitted type-samples of a product in conformity with the specification of the respective standards. The certificate holder has the right to fix the CE-mark on the product complying with the inspection samples.

## NORMA BGV C1 REGULATION, Explicación

**BGV C1** es una norma que regula los elementos de escenario y producción en la industria del entretenimiento. Los equipos de elevación y rigging son parte de esta norma y cubren estructuras y otros elementos técnicos.

Adoptar la norma **BGV C1** es totalmente voluntaria (excepto en Alemania) pero su adopción se requiere generalmente por compañías aseguradoras y de hecho se está convirtiendo en una norma en la industria.

La aplicación de esta norma sobre las torres elevadoras es vital debido a que en teatros, escenarios, etc se usan para mover cargas sobre artistas, personal técnico etc., y en algunos casos sobre espectadores, representando un riesgo potencial de caída.

## NORMA BGV C1, Campos de aplicación

Esta norma está orientada de dos maneras:

Por un lado, las torres elevadoras adoptan diseños y materiales con el objeto de conseguir un alto grado de seguridad en magnitudes tales como carga soportada, equilibrio, resistencia a la fricción, etc.

Así las torres elevadoras **WORK®** certificadas **BGV C1**, aseguran al usuario que han pasado estrictos controles durante su diseño, elección de materiales o verificaciones de carga y esfuerzo.

Por otro lado, con el fin de conseguir un funcionamiento óptimo con estas unidades, es recomendable, además de un uso responsable de la unidad, (cumpliendo unas normas básicas como son obedecer la carga máxima soportada o su equilibrio), un mantenimiento periódico, el cual debe ser llevado a cabo por técnicos expertos, comprobando el buen estado del cable de acero y cabestrante, el funcionamiento de los pasadores de seguridad y el plegado/desplegado del sistema completo de perfiles.

# BGV C1, PRUEBAS Y COMPROBACIONES

MODELO  NUMERO DE SERIE

## COMPROBACION INICIAL

(Primer año)

Comprobado por

Fecha

Firma

Elementos comprobados y conclusiones

---

## TEST A LOS CUATRO AÑOS

Comprobado por

Fecha

Firma

Elementos comprobados y conclusiones

---

## TEST ANUAL (pasado el primer año)

Comprobado por

Fecha

Firma

Elementos comprobados y conclusiones

---

## TEST ANUAL (pasado el primer año)

Comprobado por

Fecha

Firma

Elementos comprobados y conclusiones

---

## TEST ANUAL (pasado el primer año)

Comprobado por

Fecha

Firma

Elementos comprobados y conclusiones



[www.worklifters.com](http://www.worklifters.com)

EQUIPSON, S.A. Avda. del Saler, 14 - Pol. Ind. L'Alteró (Silla) - 46460 Valencia- Spain- Tel. +34 96 121 63 01 - Fax +34 96 120 02 42 - [equipson@equipson.es](mailto:equipson@equipson.es)/[www.equipson.es](http://www.equipson.es)