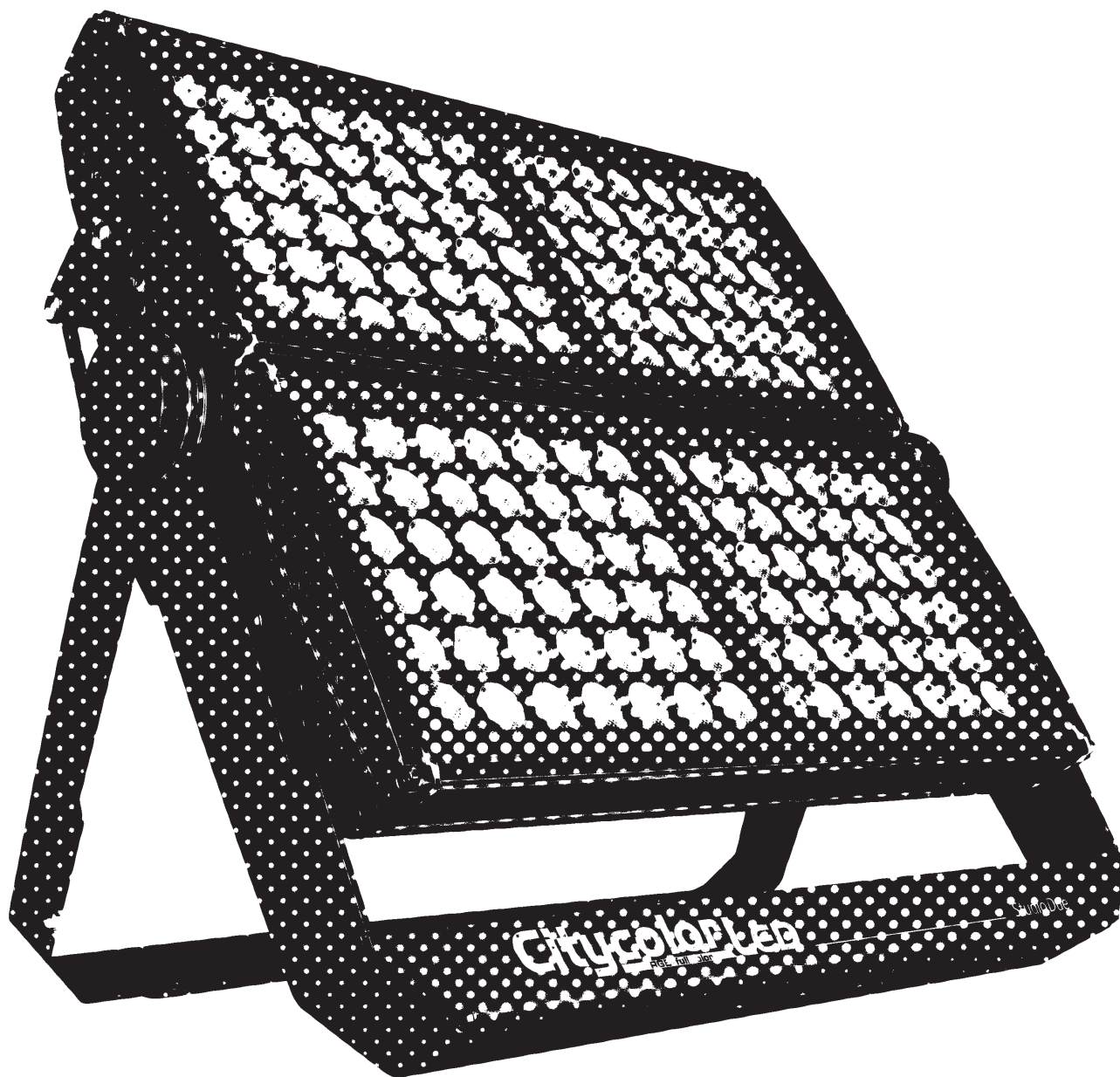




Studio Due



CitycolorLED

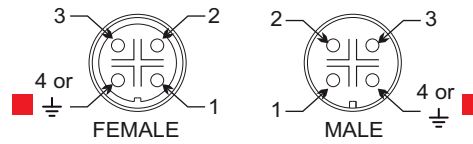
User manual for art.1302 and art.13021
Manuale d'uso per art.1302 e art.13021

AMPHENOL connector - Connettore AMPHENOL



In this connector you can find the NUMBER 4 or the GROUND sign.

AMPHENOL connectors



PIN	SIGNAL
1	GROUND/RETURN/OV
2	N.C.
3	DATA COMPLEMENT (-, INVERTED)
4 or $\frac{1}{2}$	DATA TRUE (+, NON INVERTED)



WARNING
IMPORTANTE

In questo connettore potete trovare il NUMERO 4 o il simbolo della TERRA.

IMPORTANTE **WARNING**

endowed with the fixture - incluso nell'apparecchio

If you want to connect the fixtures for **OUTDOOR** use, you can make a new cable utilizing the **art. AMPHENOL-CONN M/F**

The cable is not endowed with the connectors kit

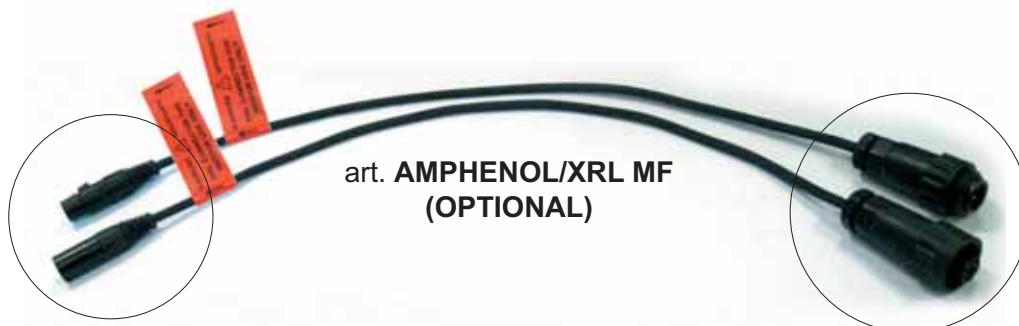
art. AMPHENOL-CONN M/F



Se volete utilizzare gli apparecchi all'**ESTERNO**, potete realizzare dei nuovi cavi con **art. AMPHENOL-CONN M/F**

Il cavo non è incluso nel kit dei connettori

optional - opzionale



art. AMPHENOL/XRL MF
(OPTIONAL)

these **CONNECTORS** are for **INDOOR** use only

questi connettori sono solo per uso **INTERNO**

INDOOR USE ONLY

art. AMPHENOL/XRL MF male/female connectors (optional)

art. AMPHENOL/XRL MF connettori maschio/femmina (opzionale)

these **CONNECTORS** are **IP67**

questi connettori sono **IP67**

INDEX

Page 4 - Accessories / Accessori

Page 10 - Safety informations / Informazioni di sicurezza

Page 11 - Introduction / Introduzione

Page 12 - Technical features / Caratteristiche tecniche

Page 13 - Example of connection DMX controller-fixtures / Esempio di collegamento centralina DMX-fari

Page 13 - DMX signal connection / Collegamento segnale DMX

Page 14 - Main supply connection / Collegamento fonte di alimentazione

Page 15 - Rear view fixture connections / Vista posteriore connessioni apparecchio

Page 17 - Control panel functions / Funzioni del pannello di controllo

Page 21 - DMX Listing / Lista dei canali DMX

Page 25 - Built in programs / Lista dei giochi

Page 26 - Physical / Dimensioni

Page 28 - CE standards / Certificazioni CE

Page 30 - Warranty / Garanzia



CityColor LED



Optional

Art. **CCLED-FROST**. Optional kit wide beam (2 pcs.) to increase the light beam up to 65°.



Art. **CCLED-AD BOX**, is the optional XRL + Powercon adapter box (IP20).



The Citycolor LED with the optional art. **CCLED-FRH** (frame holder) + the optional art. **CCLED-AG** 2 pcs. (anti glare) mounted.



The optional art. **CCLED-FRH** (frame holder) + optional art. **CCLED-BD** 4 pcs. (barn door with extension) to define the illuminated surface.



The Citycolor LED with the optional art. **CCLED-FRH** (frame holder) + the optional art. **CCLED-AG** 2 pcs. (anti glare) mounted.

1



- art. **CCLED-FRH**

frame holder required for assembly of **anti glare** and **barn door**

2



- art. **CCLED-AG**

anti glare kit (2 pcs.) without frame holder

3



- art. **CCLED-BD**

barn door kit with extension (4 pcs.) without frame holder

4



- art. **CCLED-FROST**

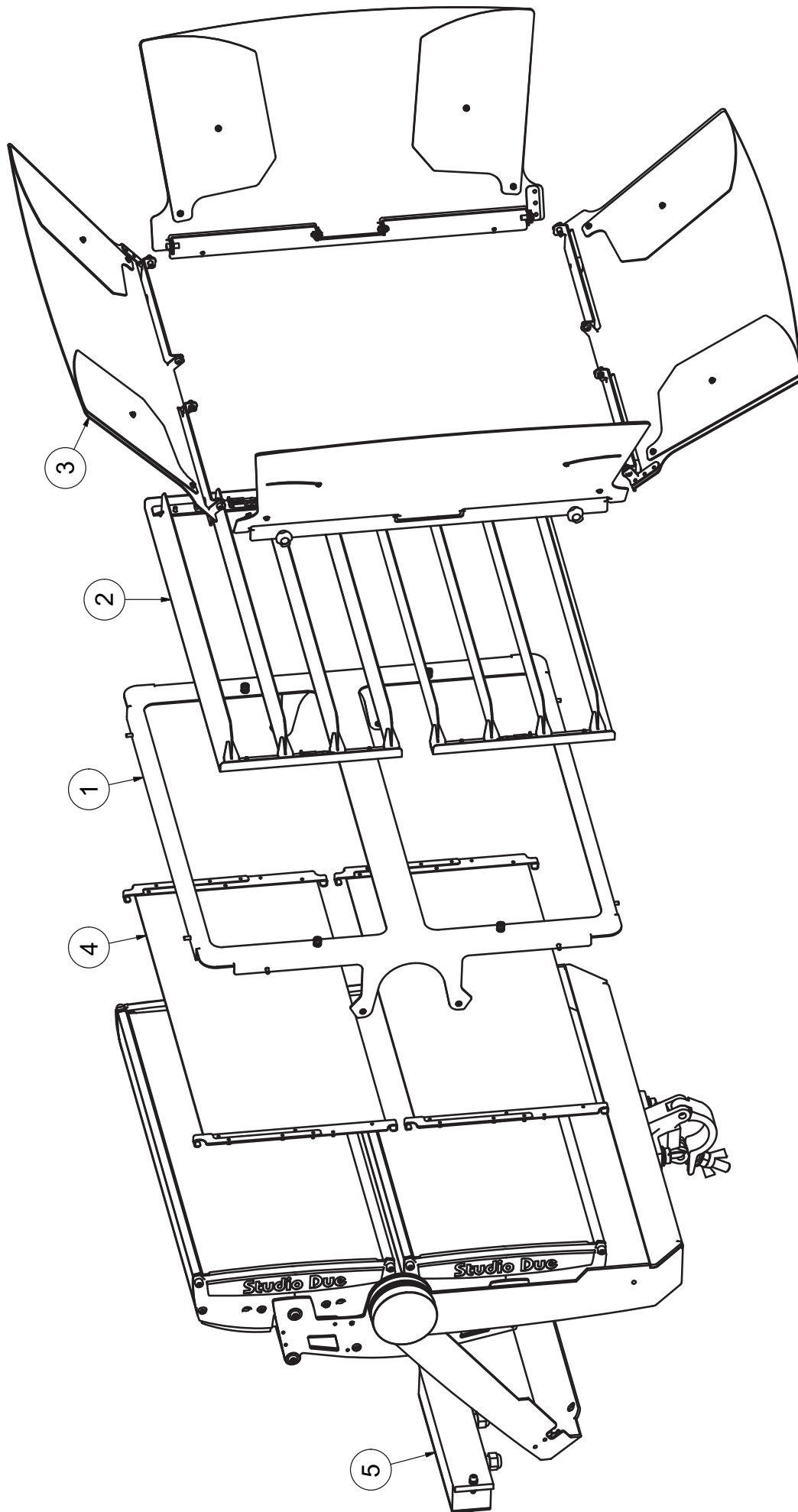
wide beam kit 65° (2 pcs.) does not require the frame holder

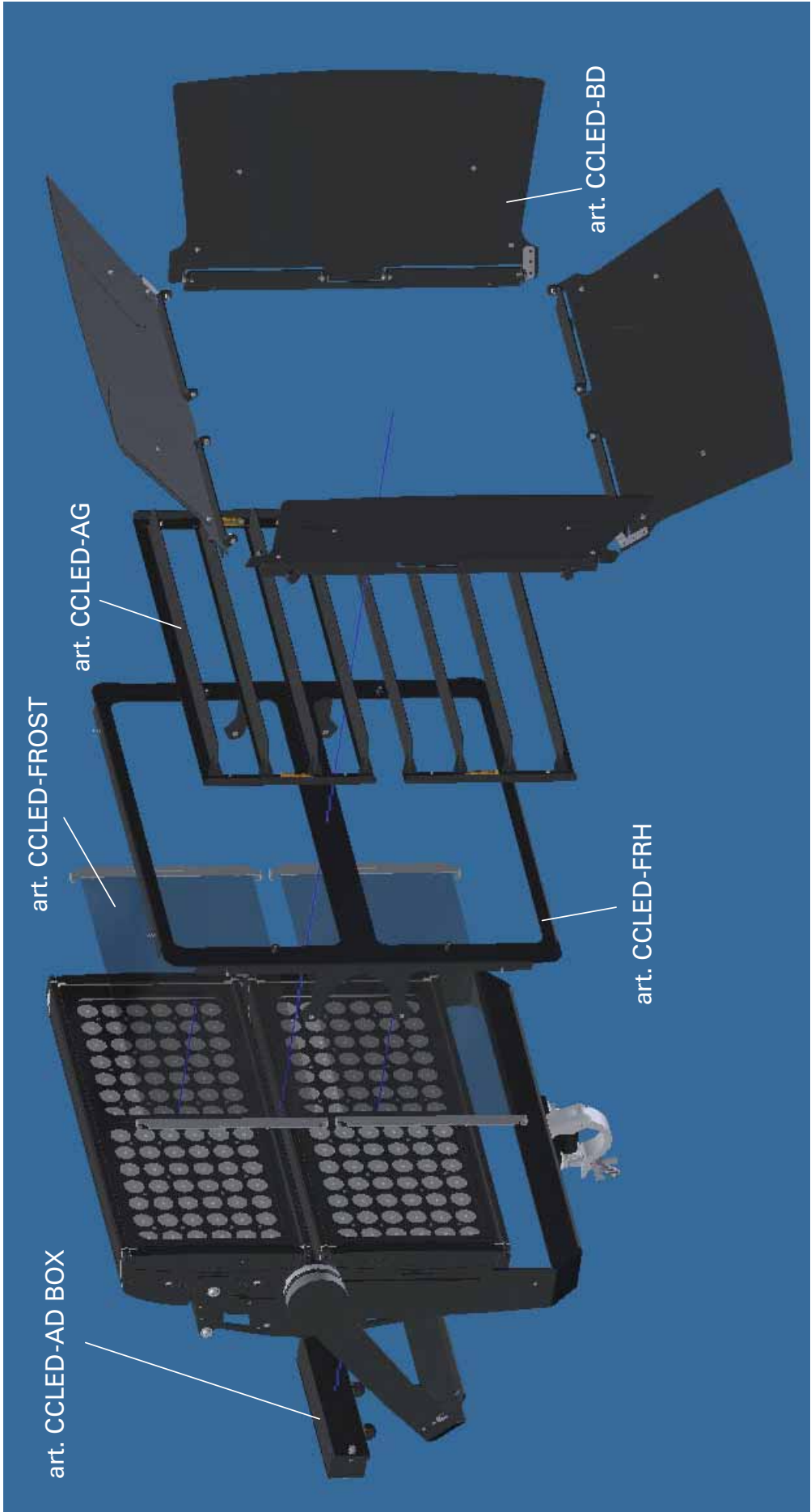
5



- art. **CCLED-AD BOX**

XRL + Powercon adapter box (IP20)

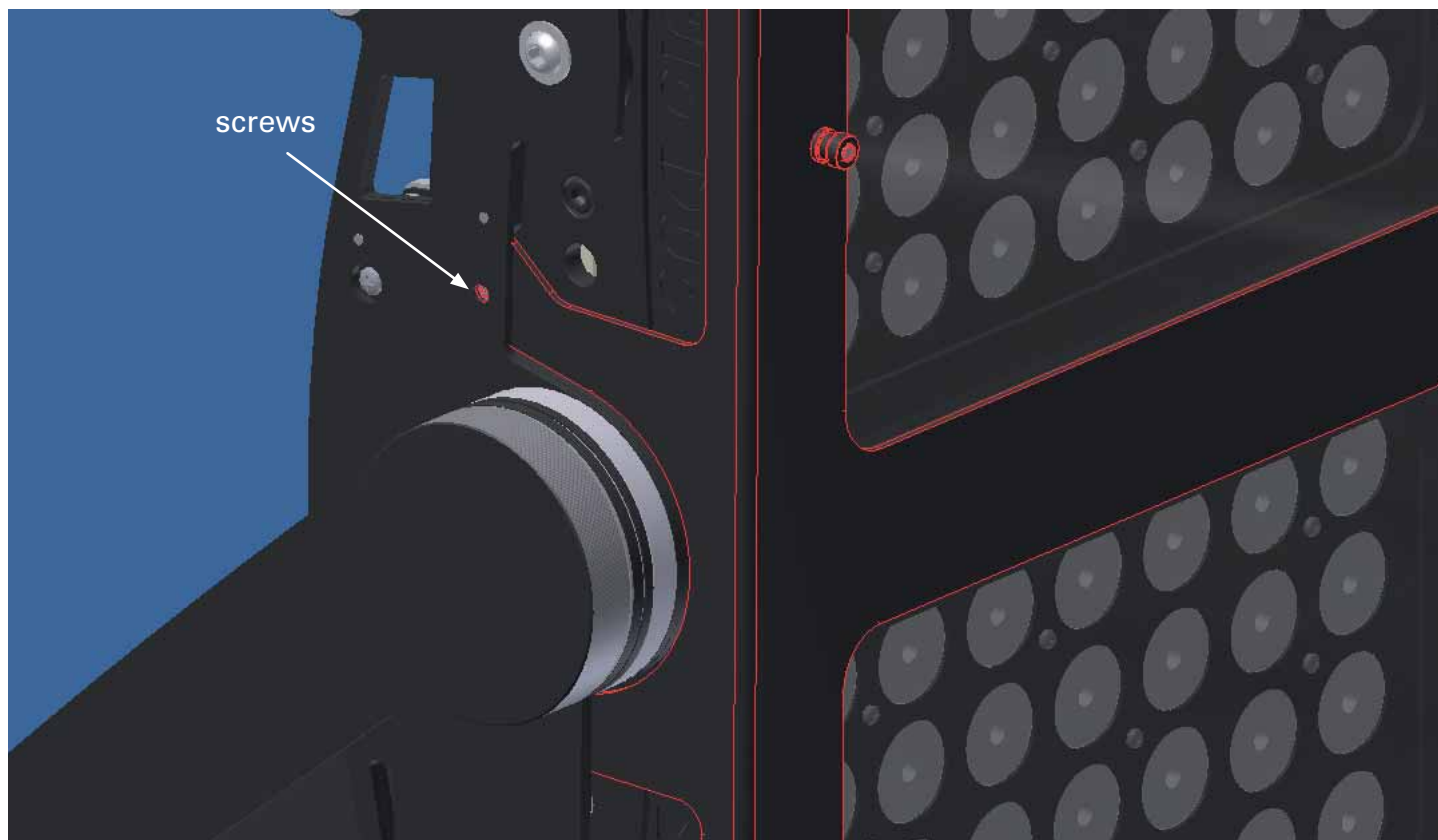




art. CCLED FRH

To fix the frame holder to the fixture, position it as shown in the picture and screw the 4 screws. This accessory is necessary to install the anti glare and the barn door.

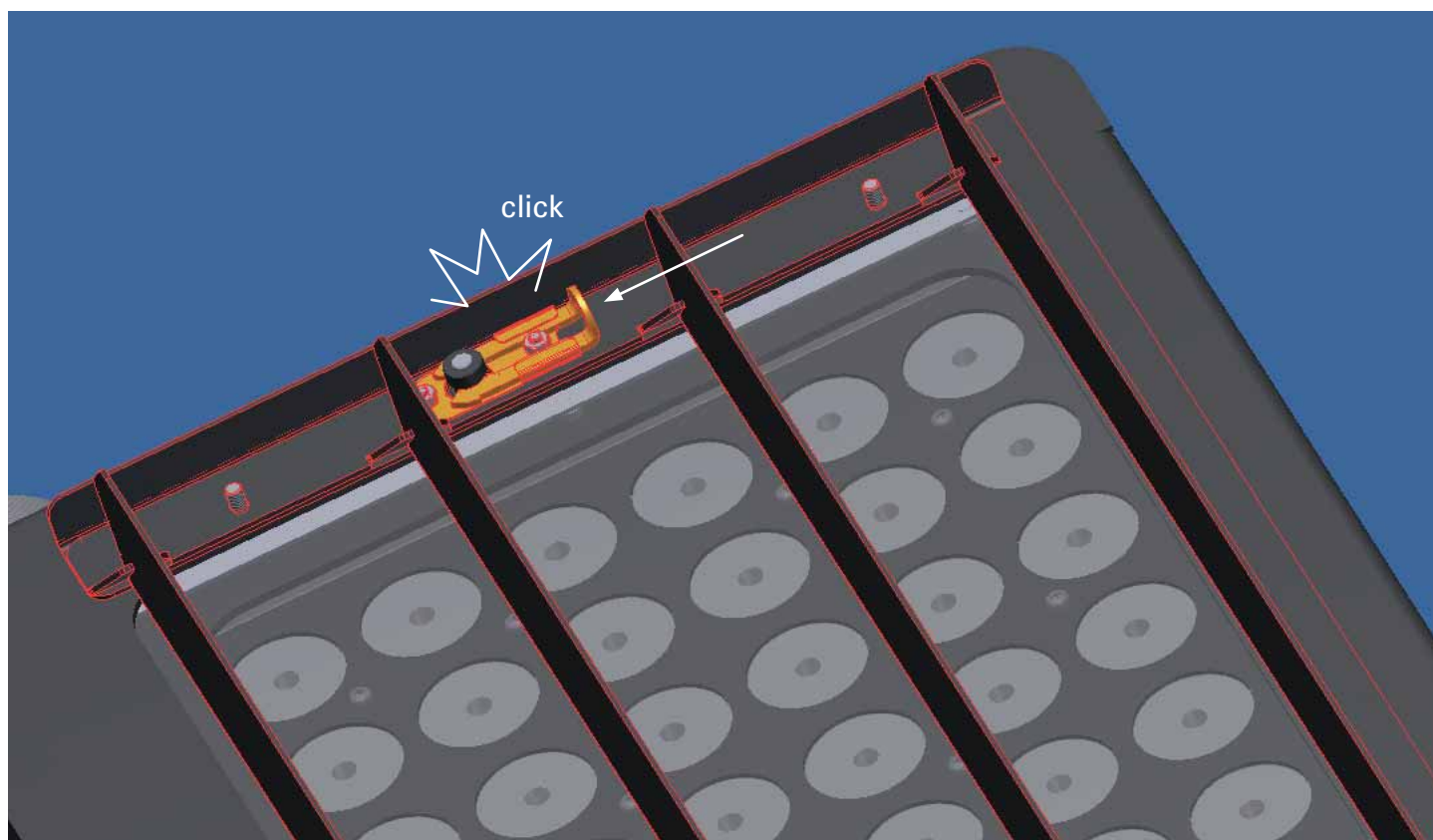
Per fissare la cornice di supporto all'apparecchio posizionarlo come illustrato in figura e avvitare le 4 viti. Questo accessorio è necessario per installare l'anti glare e il barn door.

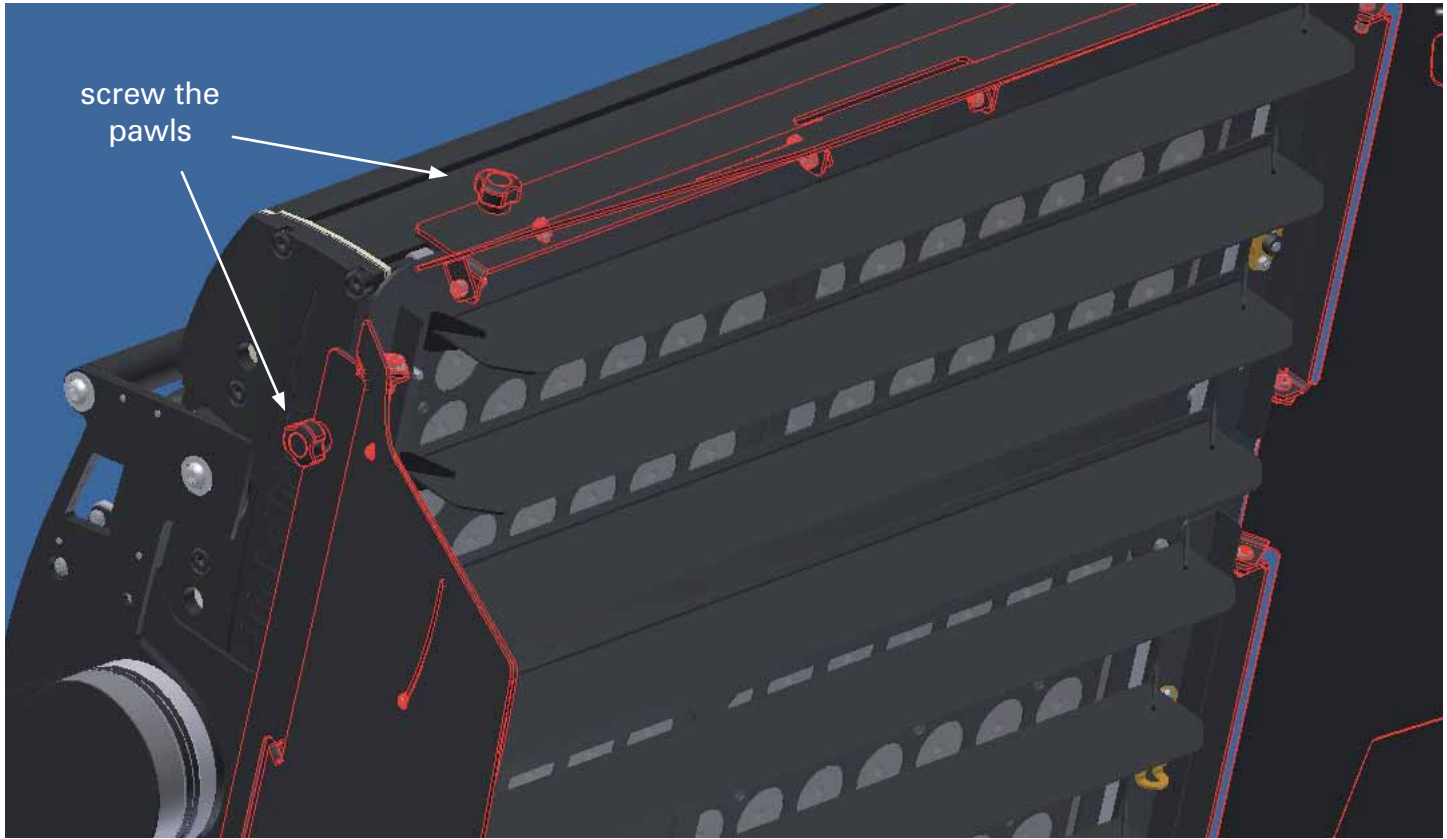


art. CCLED AG

To fix the anti glare on the frame holder, position it as shown in the picture, slide the retainer until it locks.

Per fissare l'anti glare all'apparecchio posizionarlo come illustrato in figura, fare scorrere il fermo fino al click.





this page is intentionally left blank

**WARNING****SAFETY INFORMATION (service personnel)**

READ ALL CAUTIONS AND WARNINGS PRIOR TO OPERATE THIS EQUIPMENT.
INSTRUCTION TO PREVENT INJURY OR DAMAGE DUE TO ELECTRIC SHOCK, FIRE, MECHANICAL HAZARDS,
DANGEROUS MATTERS.

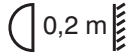
•PROTECTION AGAINST DANGEROUS MATTERS

At the end of its life, must be collected separately. It shouldn't be thrown as urban waste and neither released in the environment.

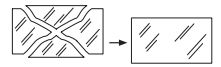
It must be collected from the nearest special waste collection point or consigned to your dealer that provides the service. The incorrect waste disposal can damage the environment and the people for the presence of dangerous substances. Sanctions are provided for an unauthorized disposal.

**•PROTECTION AGAINST FIRE**

- 1) Maintain minimum distance of 0.2 meter from walls or any other type flammable surfaces.
- 2) Maintain minimum distance of 0,2 meter to lighted objects .
- 3) Replace fuses (if present) only with the specified type and rating.
- 4) Do not install the fixture close to heat sources. Do not lay the connection cable on the fixture when it is warm.
- 5) Fixture designed to be installed on normally flammable surfaces.

**•PROTECTION AGAINST ELECTRIC SHOCK**

- 1) **This equipment must be earthed.**
- 2) Class I equipment. The power supply cord includes a protective earthing conductor as part of the cord.
- 3) Disconnect power before servicing (service personnel).

**•PROTECTION AGAINST MECHANICAL HAZARDS**

- 1) Use secondary safety chain when fixing this equipment.
- 2) Equipment surface may reach temperature up to 75°C.
- 3) The protection screens and the lenses must be replaced with genuine parts only if they are visibly damaged and their effectiveness has been reduced, for example, by cracks or deep scratches.

**IMPORTANTE****INFORMAZIONI DI SICUREZZA (personale di servizio)**

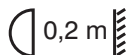
LEGGERE ATTENTAMENTE TUTTI GLI AVVERTIMENTI PRIMA DI COMPIERE QUALUNQUE OPERAZIONE SU QUESTO APPARECCHIO. ISTRUZIONI PER PREVENIRE LESIONI O DANNI DOVUTI AL FUOCO, ALLE SCOSSE ELETTRICHE, AI RISCHI MECCANICI ED A SOSTANZE PERICOLOSE.

•PROTEZIONE CONTRO SOSTANZE PERICOLOSE

A fine vita è oggetto di raccolta separata, non gettare nei comuni cassonetti di rifiuti urbani, né tantomeno nell'ambiente. Può essere consegnato presso gli appositi centri di raccolta differenziata predisposti dalle amministrazioni comunali, oppure presso i rivenditori che forniscono questo servizio. Lo smaltimento errato può causare danni alle persone e all'ambiente per la possibile presenza di sostanze pericolose. Sono previste sanzioni in caso di smaltimento abusivo dei suddetti prodotti.

**•PROTEZIONE CONTRO IL FUOCO**

- 1) Mantenere la distanza minima di 0.2 metri da pareti ed altre superfici infiammabili.
- 2) Mantenere la distanza minima di 0,2 metri dagli oggetti illuminati.
- 3) Sostituire i fusibili (se presenti) solo con altri dello stesso tipo e valore.
- 4) Non installare il faro vicino fonti di calore. Non appoggiare il cavo di connessione sul faro quando questo è caldo.
- 5) Questo apparecchio è adatto per il montaggio su superfici normalmente infiammabili.

**•PROTEZIONE CONTRO SCOSSE ELETTRICHE**

- 1) **Questo apparecchio necessita di messa a terra.**
- 2) Apparecchio di Classe I. Il conduttore di protezione deve far parte del cavo di alimentazione.
- 3) Disconnettere l'alimentazione prima di aprire l'apparecchio (personale di servizio).

**•PROTEZIONE CONTRO RISCHI MECCANICI**

- 1) Usare la catena di sicurezza supplementare quando installate il faro.
- 2) La temperatura dell'apparecchio può raggiungere 75°C.
- 3) Gli schermi di protezione e le lenti devono essere sostituiti sempre con ricambi originali se sono visibilmente danneggiati e se la loro efficacia è stata ridotta, per esempio, da fessure o incisioni profonde.



INTRODUCTION

Thanks for using CityColor LED.

The CityColor LED is a new IP64 lighting fixture, designed with unique features. Incorporates all the advantages of the LED technology combined in a renewed aesthetic. Wireless ready. Conceived for outstanding installations, for the architectural market as well as for the entertainment business, the new generation of CityColor is the ideal solution to light up large facades, large concerts, big events, commercial malls, skyscrapers, public buildings, bridges, parks, public monuments and themed attractions. The product with levels of light output and projection never before achieved in an LED lighting fixture, gives new possibilities for outdoor and indoor lighting applications. The CityColorLED comes in two versions:

- **Art. 1302 RGB/FC (full color) CityColor LED**
- **Art. 13021 RGBW/FC (full color) CityColor LED**

To obtain the best performances and for a correct functioning of this unit for the years to come, we suggest you to read carefully this manual before connecting or putting the fixture into use. By doing so you will gain experience with its commands and connections and you will be easily able to use it.

YOUR REFERENCE

Always remember to give the serial number and to specify the model any time you address the seller for information or assistance.

BASIC KIT

- Projector
- 2 AMPHENOL connectors 4 pin male and female (without cable)
- User manual
- Studio Due warranty
- CE standards

**WARNING**

Check that the fixture has not been damaged during transport. If it has been damaged or it does not work, address the seller. Whether the fixture has been shipped to you directly, please contact the shipping company. Only the consignee (person or company) can claim for these damages.

INTRODUZIONE

Vi ringraziamo per l' utilizzo del nostro CityColor LED RGB/FC.

Il CityColor LED RGB/FC è un nuovo cambiacolori IP64 che racchiude tutti i vantaggi della tecnologia LED combinata ad un look rinnovato. Wireless ready. Concepito per installazioni eccezionali, per il mercato architettonico, nonché per l'attività di intrattenimento, la nuova generazione di CityColor è la soluzione ideale per illuminare grandi facciate, concerti, grandi eventi, centri commerciali, grattacieli, edifici pubblici, ponti, parchi, monumenti pubblici e attrazioni a tema. Il prodotto ha livelli di emissione di luce e proiezione mai raggiunto in un apparecchio di illuminazione a LED e offre nuove possibilità per applicazioni di illuminazione per interni ed esterni. Il CityColorLED vien prodotto in due versioni.

- **Art. 1302 RGB/FC (full color) CityColor LED**
- **Art. 13021 RGBW/FC (full color) CityColor LED**

Per ottenere il meglio delle prestazioni ed un corretto funzionamento negli anni di questa unità, Vi consigliamo di leggere attentamente questo manuale prima di collegarla e metterla in uso. In questo modo acquisirete familiarità con i suoi comandi e collegamenti affinché possiate utilizzarla facilmente.

VOSTRA REFERENZA

Citate sempre il numero del modello e di serie ogni volta che Vi rivolgete al vostro rivenditore per informazioni o assistenza.

CONFEZIONE BASE

- Proiettore
- 2 connettori AMPHENOL a 4 pin maschio e femmina (senza cavo)
- Manuale d'uso
- Garanzia Studio Due
- Dichiarazione CE

**IMPORTANTE**

**Controllate che l'apparecchio non abbia subito alcun danno durante il trasporto.
Se avesse subito dei danni o se non dovesse funzionare, rivolgetevi al vostro rivenditore.
Se l'apparecchio vi è stato spedito direttamente, rivolgetevi subito alla ditta di trasporto.
Solo il destinatario (la persona o ditta ricevente l'apparecchio) può reclamare per questo tipo di danni.**

TECHNICAL FEATURES / CARATTERISTICHE TECNICHE

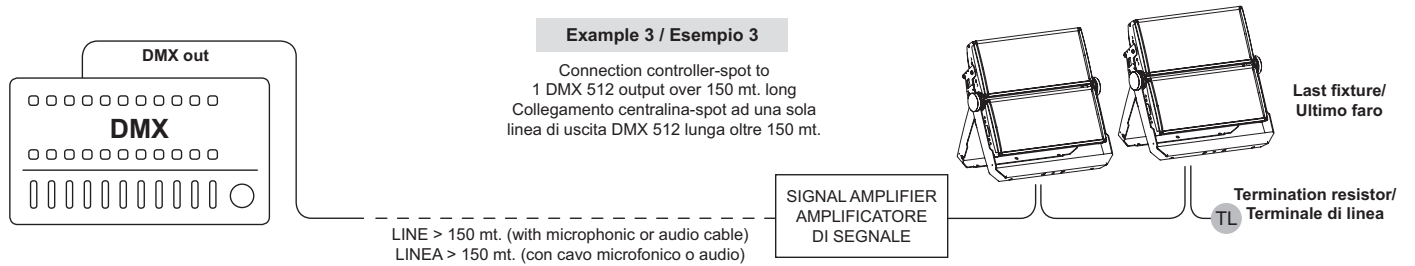
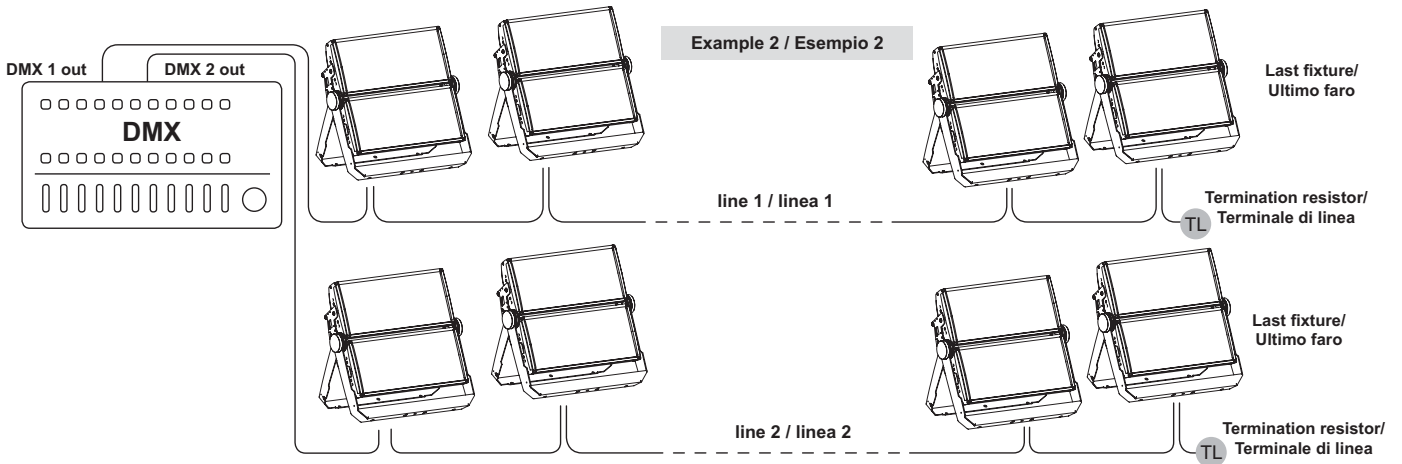
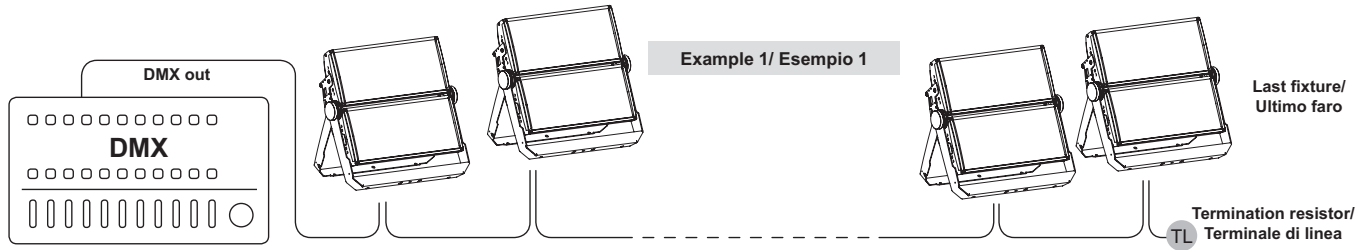
- **SOURCE RGB/FC** (art. 0302)
n. 168 RGB (3W) LEDs
504W total power LEDs
- **OPTIC**
25° (12.5°+12.5°) 29 mm lenses
On request:
 - 40° (20°+20°) 29 mm lenses
 - Frame holder (required to mount the barn-door and the anti-glare)
 - 65° plan-filter (kit 2 pcs.)
 - Barn-door with extensions (kit 4 pcs.)
 - Anti-glare (kit 2 pcs.)
- **TILT**
Manual 240°
2 adjustable heads +9° each
- **CONTROL**
Standard interface: RS-485, optocoupled input
Protocol: USITT DMX512
- **CONNECTIONS**
Signal: 4pin IP 67 connector (male-female)
Main Power: 3x1,5mm cable
Available as accessories:
 - XLR 3/5pin+Powercon in-out box
 - Wireless DMX receiver
- **SAFETY**
n. 4 eyebolts for safety chains
- **SETUP AND CONFIGURATION**
Control panel with touch technology
Led display with flip function
Dedicated DMX channel for white balance
DMX or Auto mode with Master-Slave function
Intelligent temperature control
Flicker-free function
Smooth dimming function
Halogen simulation
CYM simulation
- **RATING PROTECTION**
IP 64
- **DMX CHANNELS**
 - 9CH mode
 - 5CH mode
 - 4CH mode
- **POWER SUPPLY** (art. 0302 and art. 03021)
2x320W switching power supply
Rated voltage 100-240V~
Frequency 50-60Hz
Rated current 2.5A@230V-Fuse T10A
Active PFC
Power consumption 560W (all color full power)
- **PHYSICAL**
WxDxH: 690x150x610 mm
Weight: 32 Kg.



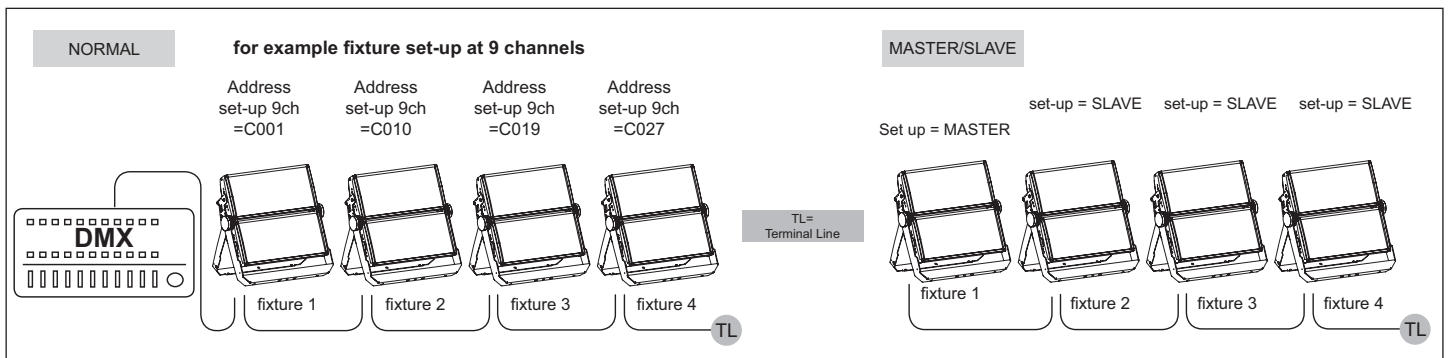
- **SOURCE RGBW/FC** (art. 03021)
n. 120 RGBW CREE XML 4x1A LEDs
power of driving on each color: 170W
power of driving all color on: 550W
- **OPTIC**
34mm lenses standard beam 25° (12.5°+12.5°)
On request:
 - 34mm lenses wide beam 40° (20°+20°)
 - Frame holder (required to mount the barn-door and the anti-glare)
 - 65° plan-filter (kit 2 pcs.)
 - Barn-door with extensions (kit 4 pcs.)
 - Anti-glare (kit 2 pcs.)



EXAMPLE OF CONNECTION DMX CONTROLLER - FIXTURES / ESEMPIO DI COLLEGAMENTO CENTRALINA - FARI



NORMAL AND MASTER/SLAVE FUNCTIONS / FUNZIONI NORMAL E MASTER/SLAVE



CONNECTION TO THE MAIN POWER / CONNESSIONE ALLA RETE ELETTRICA

eng

This equipment must be earthed.

Class I equipment. The power supply cord includes a protective earthing conductor as part of the cord.

IMPORTANT: to ensure the IP64 protection rating, in case of replacement of the conductor cable, refer to the CONDUCTOR SIZE TABLE

ita

Questo apparecchio necessita di messa a terra.

Apparecchio di Classe I. Il conduttore di protezione deve far parte del cavo di alimentazione.

IMPORTANTE: per garantire il grado di protezione IP64, in caso di sostituzione del cavo di alimentazione, fare riferimento alla TABELLA SEZIONE CONDUTTORE.



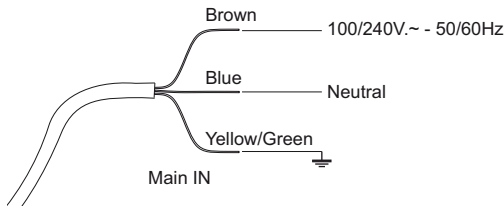
WARNING

HIGH VOLTAGE!

Always disconnect the mains supply before access to the connection area.

ALTA TENSIONE!

Scollegare sempre l'alimentazione prima di aprire il vano dei collegamenti.



MAIN IN
Ingresso rete

CONDUCTOR SIZES / SEZIONE CONDUTTORE (length / lunghezza < 20mt.)	
MAINS VOLTAGE	CROSS SELECTIONAL AREAS
230V	3X1 mm ² (minimum)



eng

DMX TERMINAL LINE

The wrong connection of the terminal line or its non-connection are probably the most frequent reasons for the defective functioning of the DMX line. The terminator is a terminal resistor fitted at the end of the cable furthest from the transmitter.

The terminal resistor should have the same value as the impedance of the connection cable.

We suggest to use a terminal with a 120 Ohm resistor.

It is recommended that all DMX 512 systems have the terminal resistor fitted in the DMX output of the last fixture.

ita

TERMINALE LINEA DMX

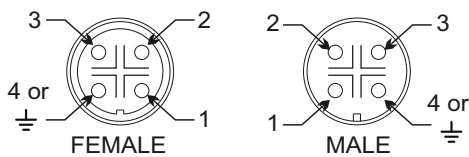
L'incorretto o il mancato collegamento del terminale di linea è probabilmente la più comune causa del difettoso funzionamento della linea DMX. Il terminale di linea DMX consiste in una resistenza posta alla fine della linea.

La resistenza terminale dovrebbe avere idealmente lo stesso valore dell'impedenza del cavo di collegamento.

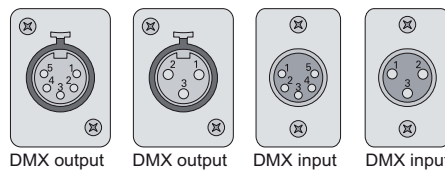
Noi consigliamo di usare come terminale una resistenza da 120 Ohm.

E' raccomandato per tutti i sistemi DMX 512 inserire il terminale di linea nel connettore uscita DMX dell'ultimo apparecchio collegato.

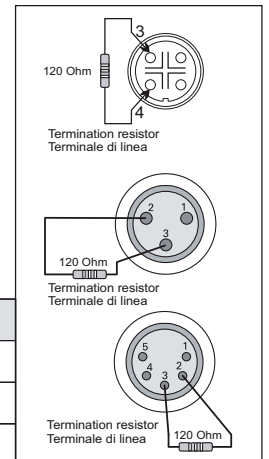
AMPHENOL connectors



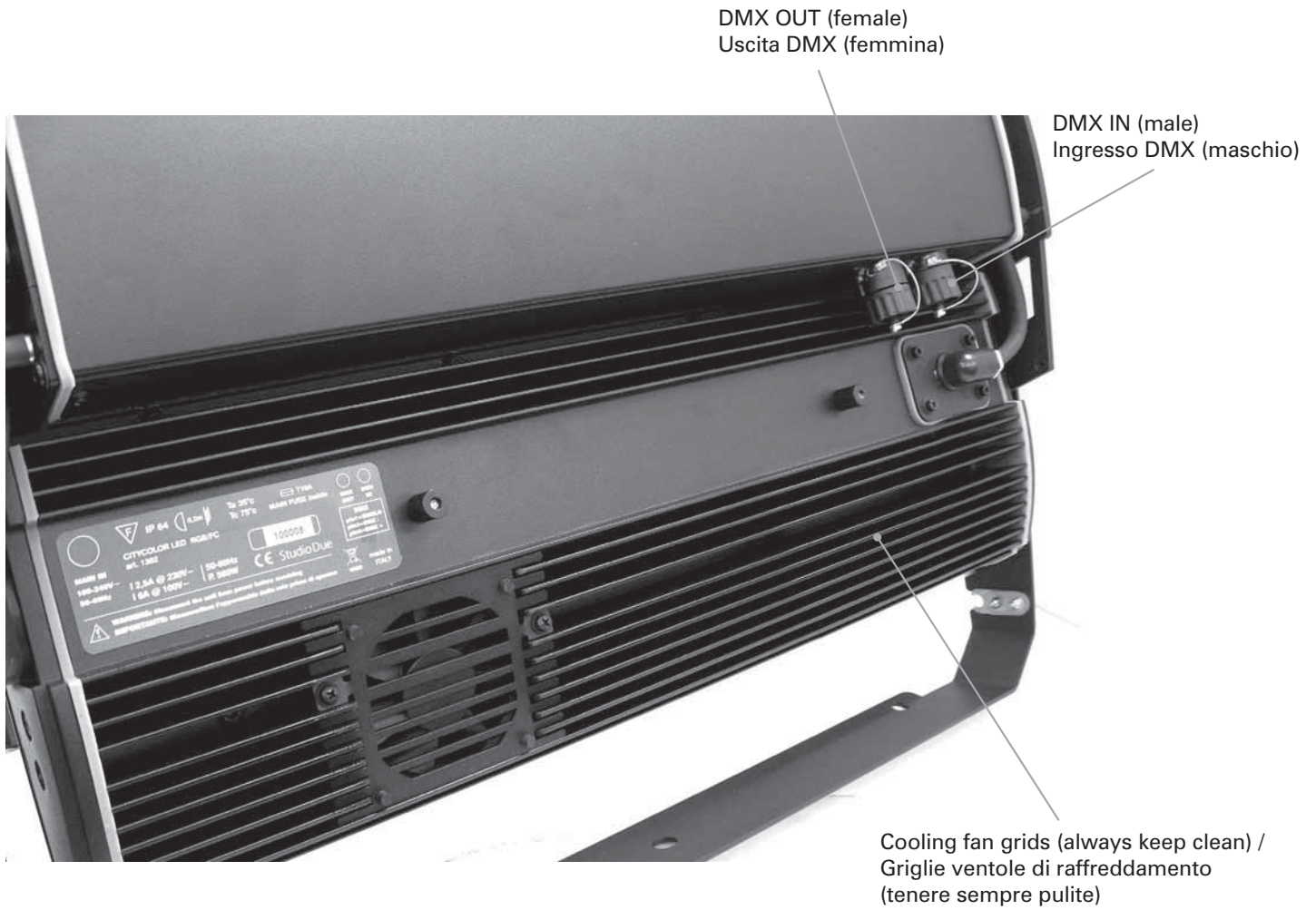
PIN	SIGNAL
1	GROUND/RETURN/OV
2	N.C.
3	DATA COMPLEMENT (-, INVERTED)
4 or \perp	DATA TRUE (+, NON INVERTED)



PIN	WIRE	SIGNAL
1	SHIELD	GROUND/RETURN/OV
2	INNER CONDUCTOR	DATA COMPLEMENT (-, INVERTED)
3	INNER CONDUCTOR	DATA TRUE (+, NON INVERTED)



REAR VIEW / VISTA POSTERIORE



rgb/fc - art.0302

rgbw/fc - art.03021

SN 000000

IP 64 0,2m Ta 35°C Tc 75°C MAIN FUSE inside T10A

MAIN IN 100-240V~ 50-60Hz I 2,5A @ 230V~ I 6A @ 100V~ CITYCOLOR LED P. 560W CE StudioDue

DMX OUT DMX IN

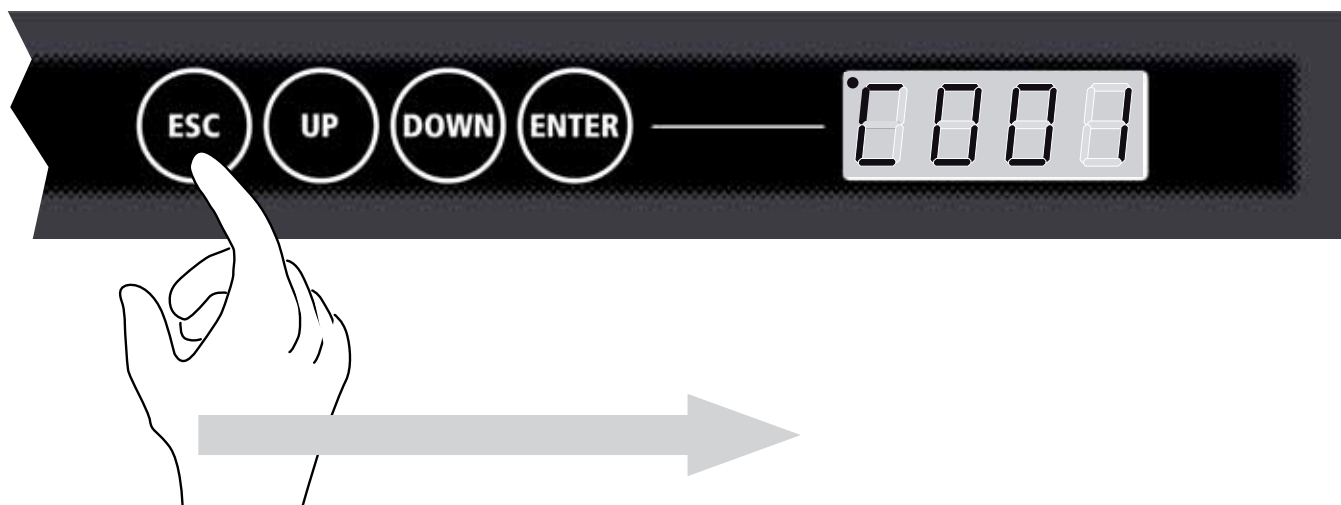
DMX pin1=SHIELD pin3=DMX - pin4=DMX +

WARNING: Disconnect the unit from power before servicing
 IMPORTANTE: Disconnettere l'apparecchio dalla rete prima di operare

made in ITALY

REAR VIEW / VISTA POSTERIORE



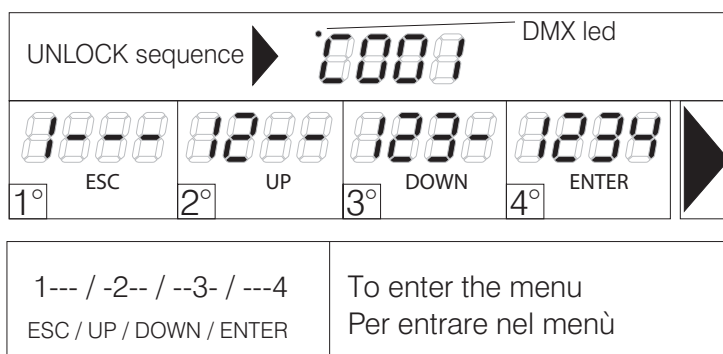


! IMPORTANT

If you want to **enter into setup mode**, you must follow the **start procedure**:
 Se desiderate **entrare nella modalità setup**, dovete seguire la **procedura di accesso**:

Press keys in sequence / Premere i tasti in sequenza:

ESC >> UP >> DOWN >> ENTER



MENU LIST and BUTTON FUNCTIONS - ELENCO MENU' e FUNZIONI DEI PULSANTI



Switching on the fixture you can see the model and the software version. For example:
All'accensione, viene visualizzato il modello di apparecchio e la versione software. Per esempio:

--> Citycolor LED --> 1_00

than it's shown the first DMX channel. When you press any button it's shown the first menu.

poi viene visualizzato il primo canale DMX. Quando si preme qualsiasi pulsante, viene visualizzato il primo menu.

- **UP**: scroll up into the menu / scorre in alto nel menu
- **DOWN**: scroll down into the menu / scorre in basso nel menu
- **ENTER**: enter into the menu/submenu (if present) / entra nel menu/sottomenu (se presente)
- **ESC**: exit from the menu/submenu / esce dal menu/sottomenu

When the display flashing you always must press and hold 1 sec. ENTER to confirm the selected option.

Quando il display lampeggia dovete sempre tenere premuto per 1 sec. ENTER per confermare l'opzione scelta.

menu Address (Addr) > Set the DMX address / Imposta l'indirizzo DMX

AAAA press ENTER / premere ENTER

↳ 0000

- > Select the channel number .. **c001** .. **c002** .. with the UP/DOWN buttons. Press ENTER.
- > Selezionate il canale desiderato .. **c001** .. **c002** .. con i tasti UP/DOWN. Premere ENTER.

menu Display (dISP) > Display functions / Funzioni del display

dISP press ENTER for submenu / premere ENTER per i sottomenu

↳ EE00

(FLIP) 180° display rotate / Ruota di 180° il display

- > Select the value **off** .. **on** with the UP/DOWN buttons.
- > Selezionate il valore desiderato **off** .. **on** con i tasti UP/DOWN.

↳ 0000

(brGt) Display brightness settings / Impostazioni luminosità del display

- > Select the value **1** .. **7** with the UP/DOWN buttons. Press ENTER.
- > Selezionate il valore desiderato **1** .. **7** con i tasti UP/DOWN. Premere ENTER.

↳ 0000



(LdMM) Power LEDS dimmer (with active menu) / Dimmer potenza dei LEDS (con menu attivo)

- > Select the value **off** .. **on** with the UP/DOWN buttons. Press ENTER.
- > Selezionate il valore desiderato **off** .. **on** con i tasti UP/DOWN. Premere ENTER.

menu Auto (AUto) > Auto mode functions / Funzioni auto mode

AUEE




press ENTER for submenu / premere ENTER per i sottomenu

- ↳  **(Mode)**
Set the DMX/SLAVE/MASTER mode / Imposta la modalità DMX/SLAVE/MASTER
- > Select the value **no** .. **sl** .. **pr01** .. **pr02** .. with the UP/DOWN buttons. Press ENTER.
 - > Selezionate il valore desiderato **no** .. **sl** .. **pr01** .. **pr02** .. con i tasti UP/DOWN. Premere ENTER.
- ↳  **(SPd)**
Set the preset execution speed / Imposta la velocità di esecuzione dei giochi interni
- > Select the value **+400%** .. **-400%** with the UP/DOWN buttons. Press ENTER.
 - > Selezionate il valore desiderato **+400%** .. **-400%** con i tasti UP/DOWN. Premere ENTER.

menu Utility (UtIL) > Utility functions / Funzioni di utilità

UEEE

press ENTER for submenu / premere ENTER per i sottomenu

- ↳  **(SMth)**
Set the interpolation type for the smooth dimming function
Imposta il tipo di interpolazione per la funzione smooth dimming
- > Select the value **off** .. **LoW** .. **Mld** .. **hIGH** with the UP/DOWN buttons. Press ENTER.
 - > Selezionate il valore desiderato **off** .. **LoW** .. **Mld** .. **hIGH** con i tasti UP/DOWN. Premere ENTER.
- ↳  **(hALo)**
Set the alogen simulation function mode
Imposta il funzionamento della modalità simulazione lampada alogena
- > Select the value **off** .. **Mld1** .. **Mld2** with the UP/DOWN buttons. Press ENTER.
 - > Selezionate il valore desiderato **off** .. **Mld1** .. **Mld2** con i tasti UP/DOWN. Premere ENTER.
- ↳  **(cyM)**
Set the fixture to work in CYM or RGB emulation system
Imposta l'apparecchio per funzionare come emulatore di sistema CYM o RGB
(see DMX channels page - vedere pag. canali DMX)
- > Select the value **off** >> **RGB** or **on** >> **CYM** with the UP/DOWN buttons. Press ENTER.
 - > Selezionate il valore desiderato **off** >> **RGB** or **on** >> **CYM** con i tasti UP/DOWN. Premere ENTER.

menu Service (Srv) > Service functions / Funzioni di servizio

5800 press ENTER for submenu / premere ENTER per i sottomenu

FrMt

(FrMt)

Restore the factory setting (Require confirmation) **FM-?**
Ripristina le impostazioni di fabbrica (Viene chiesta conferma) **FM-?**

- > Select the value **off .. on** with the UP/DOWN buttons. Press ENTER.
- > Selezionate il valore desiderato **off .. on** con i tasti UP/DOWN. Premere ENTER.

tEst

(tEst)

Enables the fixture test and execute a factory program to check the right functioning.
Abilita il test dell'apparecchio ed esegue un programma di fabbrica per verificarne il funzionamento

- > Select the value **t-on** with the UP/DOWN buttons. T-on is flashing, the test is in progress. Press any key to exit.
- > Selezionate il valore desiderato **t-on** con i tasti UP/DOWN. T-on lampeggia, il test è in corso. Premere qualsiasi tasto per uscire.

nchn

(nchn) Set the DMX channels of the fixture / Imposta il numero di canali DMX dell'apparecchio

- > Select the value **9 .. 5 .. 4** with the UP/DOWN buttons. Press ENTER. (see DMX channel page)
- > Selezionate il valore desiderato **9 .. 5 .. 4** con i tasti UP/DOWN. Premere ENTER. (vedere pag. canali DMX)

FLcr

(FLcr) Flicker free function / Funzione flicker free
from 2.09 software version / dalla versione software 2.09

- > Select the value **f1 .. f2** with the UP/DOWN buttons. Press ENTER.
- > Selezionate il valore desiderato **f1 .. f2** con i tasti UP/DOWN. Premere ENTER.

ntc

(ntc) Service personnel only / Solo personale di servizio

menu Wireless (WLSS) > Wireless functions / Funzioni wireless

0055 press ENTER for submenu / premere ENTER per i sottomenu

EnAb

(EnAb) Enable wireless

Enable or disable the wireless reception / Consente o non consente la ricezione wireless
The cable reception is disabled / La ricezione via cavo viene disabilitata

- > Select the value **on .. off ..** with the UP/DOWN buttons. When the written is flashing, press ENTER.
- > Selezionate il valore desiderato **on .. off ..** con i tasti UP/DOWN. Quando la scritta lampeggia, premere ENTER.

UnLn

(UnLn) Unlink transmission

Remove the link from the fixture to the associated transmitter / Elimina il link tra
l'apparecchio e il trasmettitore al quale è stato associato

- > Select the value **on .. off ..** with the UP/DOWN buttons. When the written is flashing, press ENTER.
- > Selezionate il valore desiderato **on .. off ..** con i tasti UP/DOWN. Quando la scritta lampeggia, premere ENTER.

brdG

(brdG) Bridge function

If wireless is ON, enable the transmission of the received data by cable to the other fixtures /
Se il wireless è attivo, consente la trasmissione dati agli altri apparecchi collegati via cavo.

- > Select the value **on .. off ..** with the UP/DOWN buttons. Press ENTER.
- > Selezionate il valore desiderato **on .. off ..** con i tasti UP/DOWN. Premere ENTER.

Ln

(Ln)

This menu will be active in the future / Questo menu sarà attivo in futuro



• 9 Channels mode
• Modalità 9 Canali

- CH1: Red
- CH2: Green
- CH3: Blue
- CH4: Not Used
- CH5: Strobe
- CH6: Dimmer
- CH7: Led Fade Time
- CH8: Rainbow
- CH9: Fix White (Balanced White)

• 5 Channels mode
• Modalità 5 Canali

- CH1: Red
- CH2: Green
- CH3: Blue
- CH4: Not Used
- CH5: Dimmer

• 4 Channels mode
• Modalità 4 Canali

- CH1: Red
- CH2: Green
- CH3: Blue
- CH4: Not Used

• 9 Channels mode with CYM emulation
• Modalità 9 Canali con emulazione CYM

- CH1: Cyan
- CH2: Yellow
- CH3: Magenta
- CH4: Not Used
- CH5: Strobe
- CH6: Dimmer
- CH7: Led Fade Time
- CH8: Rainbow
- CH9: Fix White (Balanced White)

• 5 Channels mode with CYM emulation
• Modalità 5 Canali con emulazione CYM

- CH1: Cyan
- CH2: Yellow
- CH3: Magenta
- CH4: Not Used
- CH5: Dimmer

• 4 Channels mode with CYM emulation
• Modalità 4 Canali con emulazione CYM

- CH1: Cyan
- CH2: Yellow
- CH3: Magenta
- CH4: Not Used

DMX Channels list 9Ch / Lista dei canali DMX 9Ch
art.0302 - rgb/fc

8bit	FUNCTION	0 31 63 95 127 159 191 223 255									
		[Color/Function Scale]									
Ch1	RED	[Red color scale from 0 to 255]									
Ch2	GREEN	[Green color scale from 0 to 255]									
Ch3	BLUE	[Blue color scale from 0 to 255]									
Ch4	not used	[Empty]									
Ch5	Strobe	[Strobe function scale: 0-1 (Open), Flash 0,4Hz / 25Hz (2-127), Rainbow-Flash 0,4Hz / 25Hz (128-255)]									
Ch6	Dimmer	[Dimmer function scale from 0 to 255]									
Ch7	Led fade time	[Led fade time scale: 0=CUT, 0,1 sec., FAST, LINEAR, SLOW, 25,5 sec.]									
Ch8	Rainbow	[Rainbow color scale from 0 to 255]									
Ch9	Balanced white	[Balanced white function scale: 0-15 (normal), 16-255]									

DMX Channels list 5Ch / Lista dei canali DMX 5Ch
art.0302 - rgb/fc

8bit	FUNCTION	0 31 63 95 127 159 191 223 255								
		[checkered bar]								
Ch1	RED									
Ch2	GREEN									
Ch3	BLUE									
Ch4	not used									
Ch5	Dimmer									

DMX Channels list 4Ch / Lista dei canali DMX 4Ch
art.0302 - rgb/fc

8bit	FUNCTION	0 31 63 95 127 159 191 223 255								
		[checkered bar]								
Ch1	RED									
Ch2	GREEN									
Ch3	BLUE									
Ch4	not used									



STUDIODUE s.r.l.
 str. Poggino, 100 - 01100 VITERBO ITALY - tel. +39 0761 352520 - fax +39 0761 352653

<http://www.studiodue.com> E-Mail: info@studiodue.com - service@studiodue.com



• 9 Channels mode
• Modalità 9 Canali

- CH1: Red
- CH2: Green
- CH3: Blue
- CH4: White
- CH5: Strobe
- CH6: Dimmer
- CH7: Led Fade Time
- CH8: Rainbow
- CH9: Fix White (Balanced White)

• 5 Channels mode
• Modalità 5 Canali

- CH1: Red
- CH2: Green
- CH3: Blue
- CH4: White
- CH5: Dimmer

• 4 Channels mode
• Modalità 4 Canali

- CH1: Red
- CH2: Green
- CH3: Blue
- CH4: White

• 9 Channels mode with CYM emulation
• Modalità 9 Canali con emulazione CYM

- CH1: Cyan
- CH2: Yellow
- CH3: Magenta
- CH4: White
- CH5: Strobe
- CH6: Dimmer
- CH7: Led Fade Time
- CH8: Rainbow
- CH9: Fix White (Balanced White)

• 5 Channels mode with CYM emulation
• Modalità 5 Canali con emulazione CYM

- CH1: Cyan
- CH2: Yellow
- CH3: Magenta
- CH4: White
- CH5: Dimmer

• 4 Channels mode with CYM emulation
• Modalità 4 Canali con emulazione CYM

- CH1: Cyan
- CH2: Yellow
- CH3: Magenta
- CH4: White

DMX Channels list 9Ch / Lista dei canali DMX 9Ch
art.03021 - rgbw/fc

Bbit	FUNCTION	0 31 63 95 127 159 191 223 255									
		[Color/Function Scale]									
Ch1	RED	[Red color scale from 0 to 255]									
Ch2	GREEN	[Green color scale from 0 to 255]									
Ch3	BLUE	[Blue color scale from 0 to 255]									
Ch4	WHITE	[White color scale from 0 to 255]									
Ch5	Strobe	[Strobe function diagram: 0-1 Open, Flash 0.4Hz / 25Hz 2-127, Rainbow-Flash 0.4Hz / 25Hz 128-255]									
Ch6	Dimmer	[Dimmer function diagram: 0-15 normal, 16-255]									
Ch7	Led fade time	[Led fade time diagram: 0=CUT, 0,1 sec. FAST, LINEAR, 25,5 sec. SLOW]									
Ch8	Rainbow	[Rainbow color scale from 0 to 255]									
Ch9	Balanced white	[Balanced white function diagram: 0-15 normal, 16-255]									

**DMX Channels list 5Ch / Lista dei canali DMX 5Ch
art.03021 - rgbw/fc**

8bit	FUNCTION	0 31 63 95 127 159 191 223 255									
		[Checkered bar]									
Ch1	RED	[Slider from 0 to 255, red gradient]									
Ch2	GREEN	[Slider from 0 to 255, green gradient]									
Ch3	BLUE	[Slider from 0 to 255, blue gradient]									
Ch4	WHITE	[Slider from 0 to 255, grayscale gradient]									
Ch5	Dimmer	[Slider from 0 to 255, grayscale gradient]									

**DMX Channels list 4Ch / Lista dei canali DMX 4Ch
art.03021 - rgbw/fc**

8bit	FUNCTION	0 31 63 95 127 159 191 223 255									
		[Checkered bar]									
Ch1	RED	[Slider from 0 to 255, red gradient]									
Ch2	GREEN	[Slider from 0 to 255, green gradient]									
Ch3	BLUE	[Slider from 0 to 255, blue gradient]									
Ch4	WHITE	[Slider from 0 to 255, grayscale gradient]									

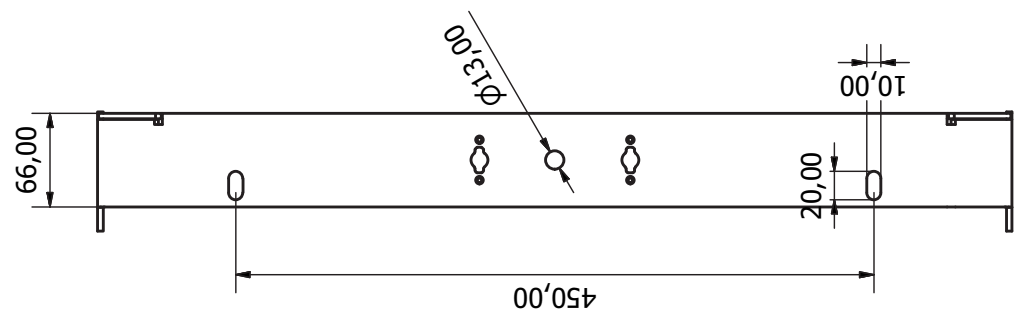
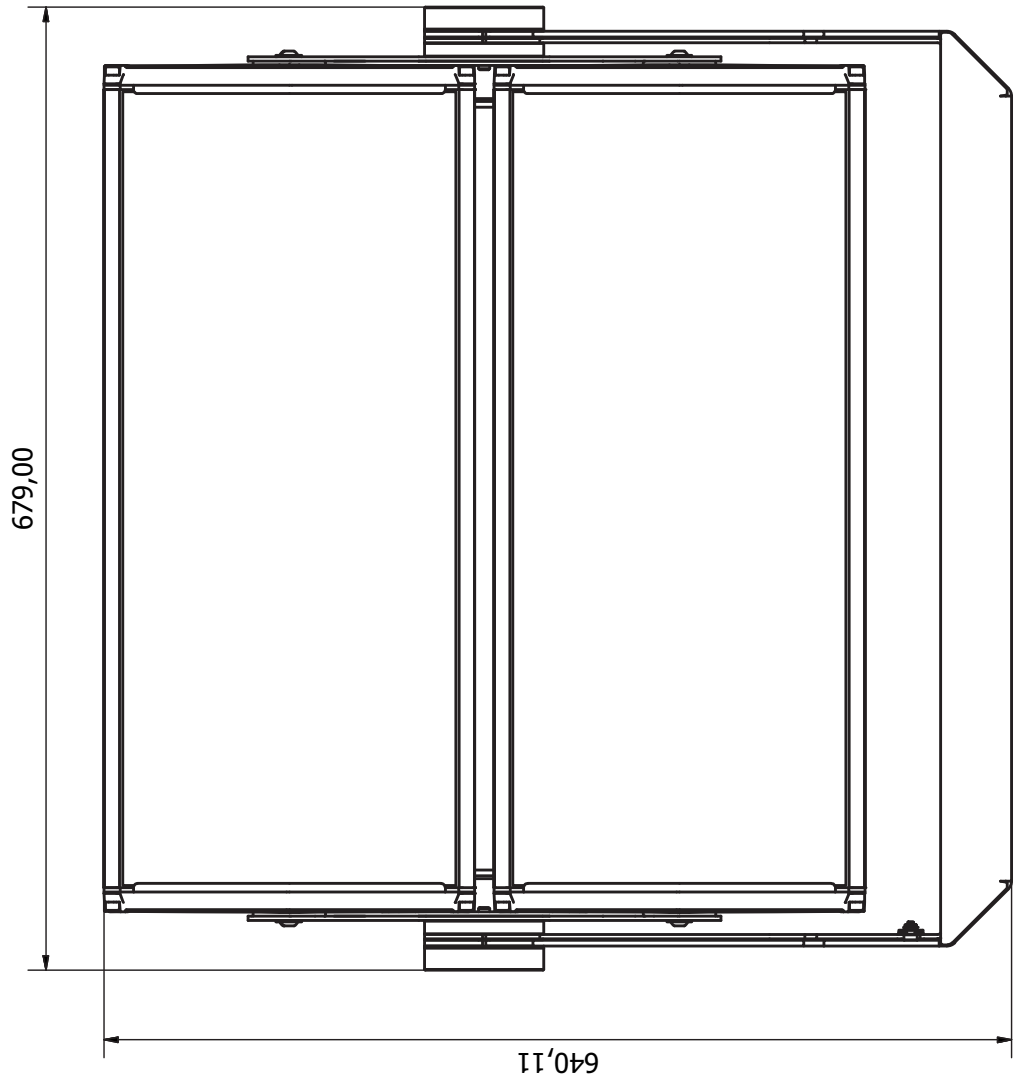
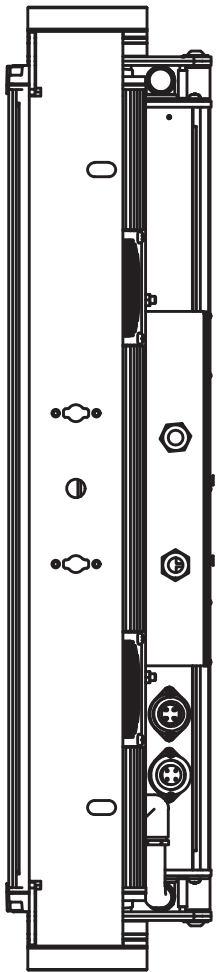
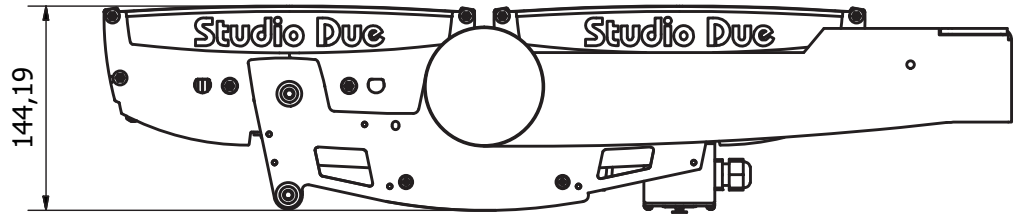
BUILT IN PROGRAMS / LISTA DEI GIOCHI

Here below the list of 12 preset of the fixture.

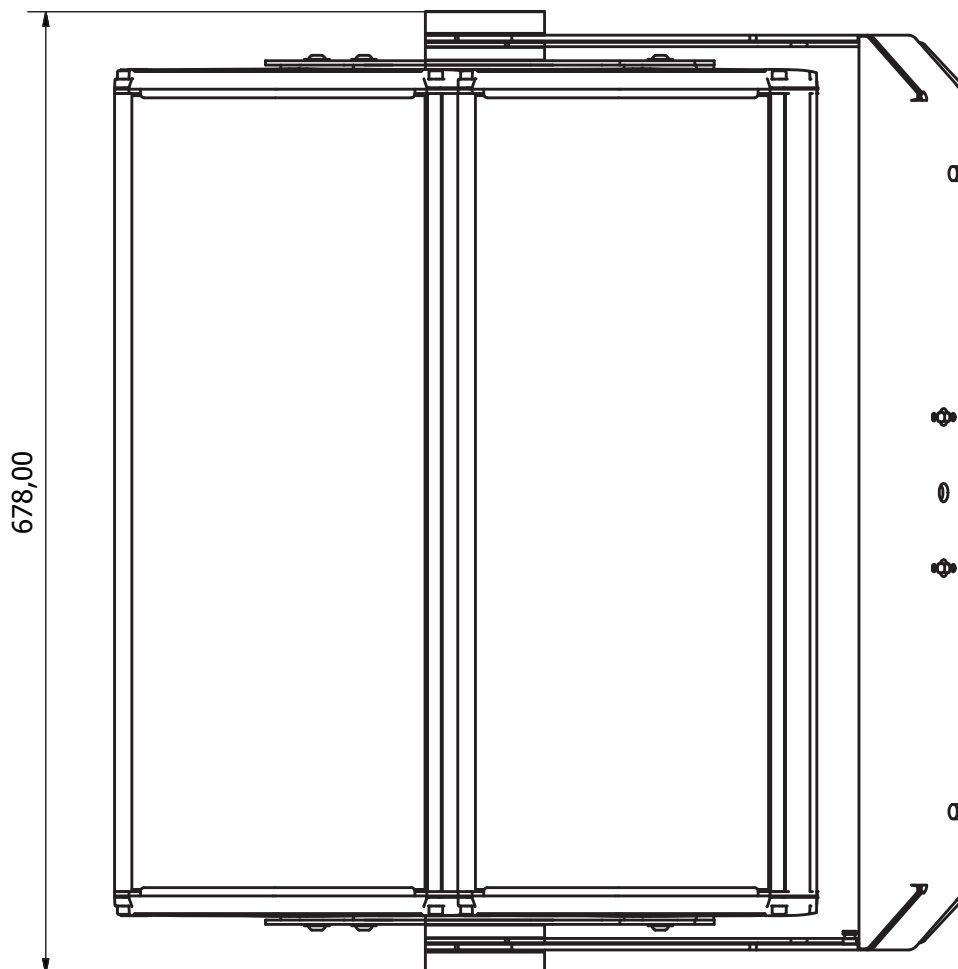
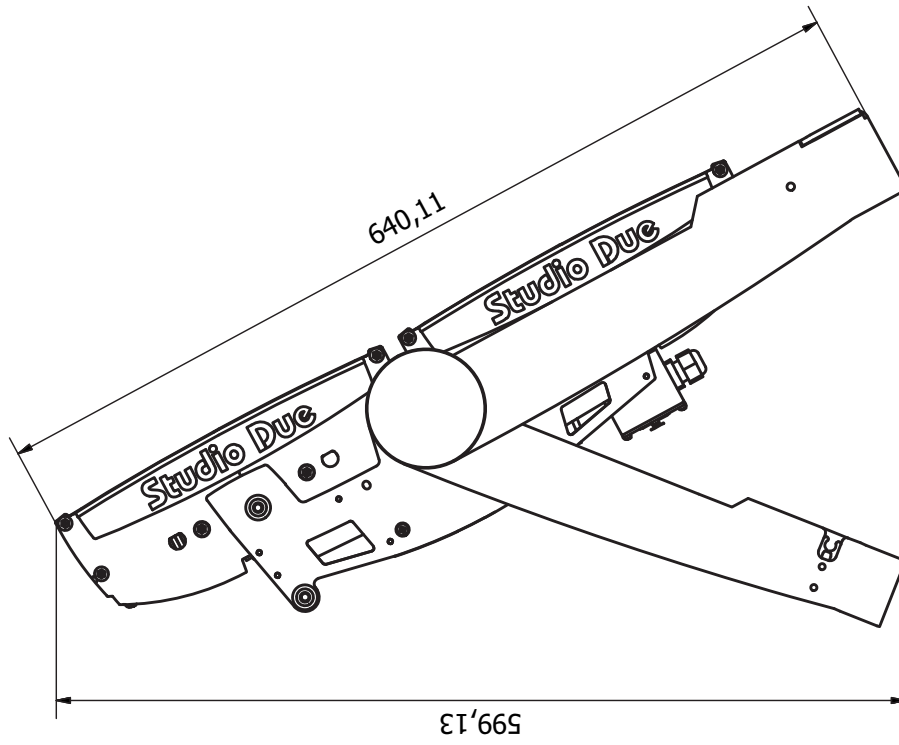
Qui di seguito la lista dei 12 giochi presenti nell'apparecchio.

Preset 1	Fixed RED
Preset 2	Fixed GREEN
Preset 3	Fixed BLUE
Preset 4	Fixed WHITE (w)
Preset 5	Fixed MAGENTA
Preset 6	Fixed YELLOW
Preset 7	Fixed CYAN
Preset 8	COLOR CHANGE FAST (Red, Green, Blue, Magenta, Yellow, Cyan, White) Color change no fade
Preset 9	COLOR CHANGE SLOW (Red, Green, Blue, Magenta, Yellow, Cyan, White) Color change with 2,5 sec. fade
Preset 10	RAINBOW SLOW
Preset 11	RAINBOW MID
Preset 12	RAINBOW FAST
Preset 13	WHITE BALANCE (from cool)
to
Preset 18	WHITE BALANCE (to warm)
Preset 19	SIMULATION SODIUM lamps (yellow type)
to
Preset 24	SIMULATION SODIUM lamps (yellow type)

PHYSICAL / DIMENSIONI



PHYSICAL / DIMENSIONI





Studio Due light s.r.l.

Doc. 13021 REV 1 - 09/13
CITYCOLOR LED RGBW/FC
CE 09/2013

Dichiarazione CE di conformità

Declaration CE of conformity

La ditta: STUDIO DUE light s.r.l.
The firm: Strada Poggino, 100
01100 VITERBO
ITALY

dichiara sotto la propria responsabilità che il prodotto:
declare under our sole responsibility that the product:

CITYCOLOR LED RGBW/FC (full color) IP64
code 13021

è conforme alle norme: CE
is in conformity with the standard: CE

EN 60598-1 Ed. VII (CEI 34-23 Ed. II)
EN 60598-2-17 Ed. II (CEI 34-38 Ed. II)

CEI EN 61000-3-2	CEI EN 55013	CEI EN 61000-4-2	CEI EN 61000-4-11
CEI EN 61000-3-3	CEI EN 55014-1	CEI EN 61000-4-4	CEI EN 55103-1
CEI EN 60065	CEI EN 55013-1	CEI EN 61000-4-5	CEI EN 55103-2
CEI EN 55022	CEI EN 55015	CEI EN 61000-4-6	
CEI EN 55011		CEI EN 61000-4-3	

e quindi ai requisiti essenziali delle Direttive:
and therefore according to essential requirement of Directives:

LV 73/23 AND 93/68 EEC
EMC 89/336 AND 93/68 EEC

Data di apposizione CE : 13
Date of CE marking :

VITERBO, 05/09/13

PAOLO SENSI
General Manager



Studio Due light s.r.l.

Doc. 13021 REV 1 - 09/13
CITYCOLOR LED RGBW/FC
CE 09/2013

Dichiarazione CE di conformità

Declaration CE of conformity

La ditta: STUDIO DUE light s.r.l.
The firm: Strada Poggino, 100
01100 VITERBO
ITALY

dichiara sotto la propria responsabilità che il prodotto:
declare under our sole responsibility that the product:

CITYCOLOR LED RGBW/FC (full color) IP64
code 13021

è conforme alle norme: CE
is in conformity with the standard: CE

EN 60598-1 Ed. VII (CEI 34-23 Ed. II)
EN 60598-2-17 Ed. II (CEI 34-38 Ed. II)

CEI EN 61000-3-2	CEI EN 55013	CEI EN 61000-4-2	CEI EN 61000-4-11
CEI EN 61000-3-3	CEI EN 55014-1	CEI EN 61000-4-4	CEI EN 55103-1
CEI EN 60065	CEI EN 55013-1	CEI EN 61000-4-5	CEI EN 55103-2
CEI EN 55022	CEI EN 55015	CEI EN 61000-4-6	
CEI EN 55011		CEI EN 61000-4-3	

e quindi ai requisiti essenziali delle Direttive:
and therefore according to essential requirement of Directives:

LV 73/23 AND 93/68 EEC
EMC 89/336 AND 93/68 EEC

Data di apposizione CE : 13
Date of CE marking : 13

VITERBO, 05/09/13

PAOLO SENSI
General Manager

WARRANTY CARD

Studio Due®

Company name:

Mr./Mrs./Miss:

Address:

Tel. or E-mail :

Dealer:

SALE CONDITIONS

1) Price quoted are not inclusive of lamp and package.
Package charge is 2% on the net price for all the items, except for art. 0403 (CS4), that is 4%.
These prices should be subject to possible variations for eventual rises of production costs or duties.
Claims for possible damages during the freight, must be notified to the carrier.
Any claim must be notified within 8 days from the receipt of the goods.
The buyer is responsible of the right installation and use of the apparatus.
All the apparatuses are guaranteed for one year against defects of manufacture or materials.
Defects and breakages caused by wrong connection or use of the apparatuses are not subject to guarantee.
The lamp is excluded from the warranty.
For any dispute is competent the Tribunal of Viterbo.

CONDIZIONI DI VENDITA

1) I prezzi riportati sono esclusi di IVA, lampada ed imballaggio.
Il costo di imballaggio è del 2% sul prezzo netto per tutti gli articoli, eccetto per l'art. 0403 (CS4) che è del 4%.
Detti prezzi possono essere soggetti a possibili variazioni per eventuali aumenti dei costi di produzione o imposte.
La merce viaggia a rischio e pericolo del committente, anche se in porto franco.
Reclami per possibili danni durante il trasporto, dovranno essere fatti esclusivamente al vettore.
Eventuali osservazioni sulle merci ricevute dovranno esserci notificate entro e non oltre 8 giorni dal ricevimento delle medesime.
Sui ritardi dei pagamenti verrà conteggiato l'interesse commerciale.
L'acquirente si impegna a comunicare la propria esatta ragione sociale e partita IVA al momento dell'ordine e sotto la propria responsabilità di verificarla in fattura.
L'acquirente è responsabile della corretta installazione ed uso delle apparecchiature.
Tutte le apparecchiature godono della garanzia di un anno contro difetti di fabbricazione o di materiali, sono esclusi dalla garanzia danni derivanti da un cattivo uso o installazione delle apparecchiature.
Le lampade restano comunque escluse dalla garanzia.
Per ogni controversia è competente il Foro di Viterbo.

this page is intentionally left blank



Studio Due

Head Office: STUDIO DUE s.r.l. (I)

Str. Poggino, 100 - 01100 Viterbo (Italy)
tel. +39.0761.352520
fax +39.0761.352653
info@studiodue.com

STUDIO DUE (UK)

3 Encon Court Owl Close
Moulton Park Industrial Estate
Northampton England UK - NN3 6 HZ
tel. +44.1933.650.820
info@studiodue.co.uk

STUDIO DUE Far East LTD (HK)

Unit 8, 4/F, Harbour Centre Tower II,
8 Hok Cheung Street,
Hungghom, Kowloon Hong Kong.
tel. +852.29542141 fax +852.23302515
info@studiodue.com.hk

www.studiodue.com
for technical info
service@studiodue.com