

FresneLED 250 RGBW

cod. FN LED 250 RGBW DMX




SPOTLIGHT
professional lighting for the performing arts

ATTENZIONE: Prima di usare questi apparecchi, leggere attentamente le istruzioni che seguono. Spotlight srl non potrà essere ritenuta responsabile di danni derivanti dalla non osservanza di dette istruzioni.

SAFETY WARNING: Before using this product, read the present instructions carefully. Spotlight srl will not be responsible for damage resulting from instructions not being followed.

ITALIANO: Pag. 3

ENGLISH: Pag. 14

Fig. 1

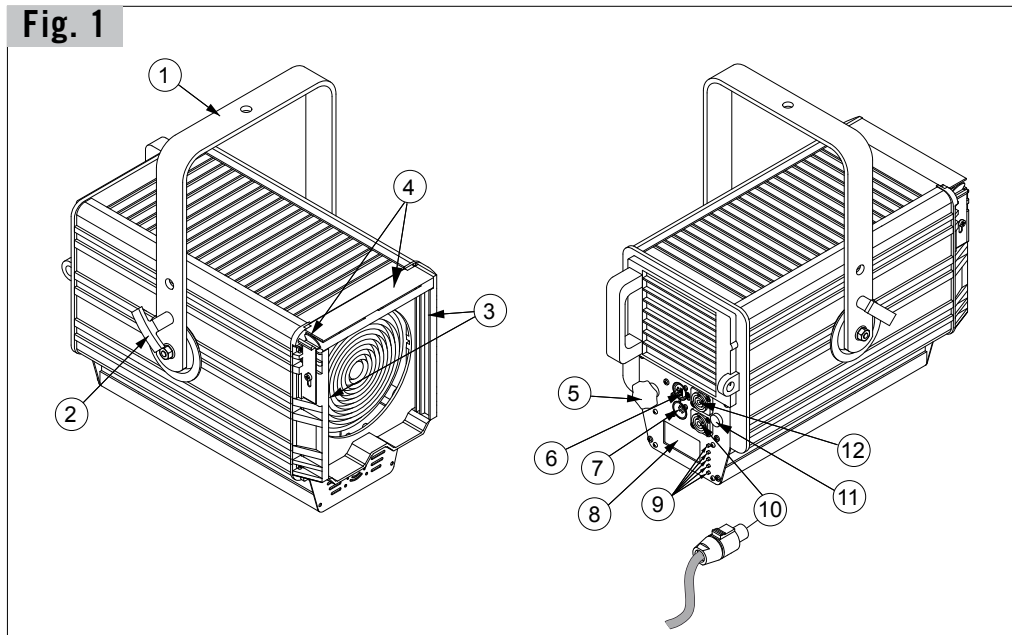


Fig. 2

Dimensioni (mm) e pesi - Dimensions (mm) and weight

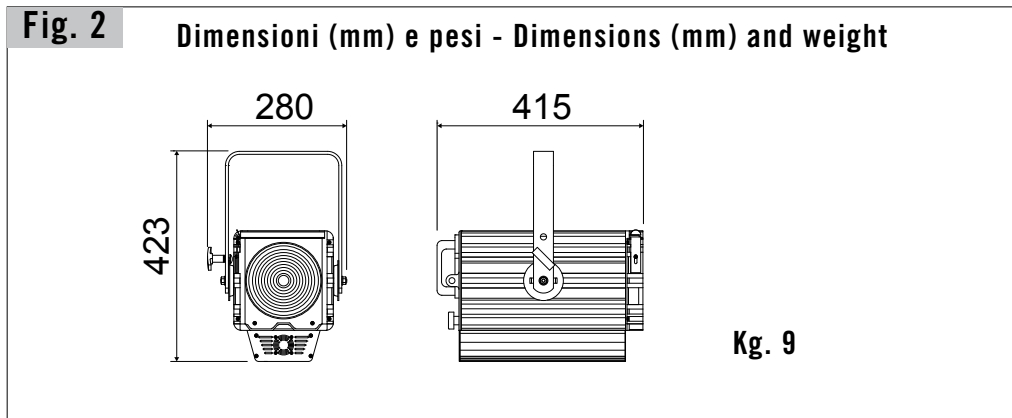


Fig. 3 Telecomando infrarossi - Infrared Remote Controller (IRC)

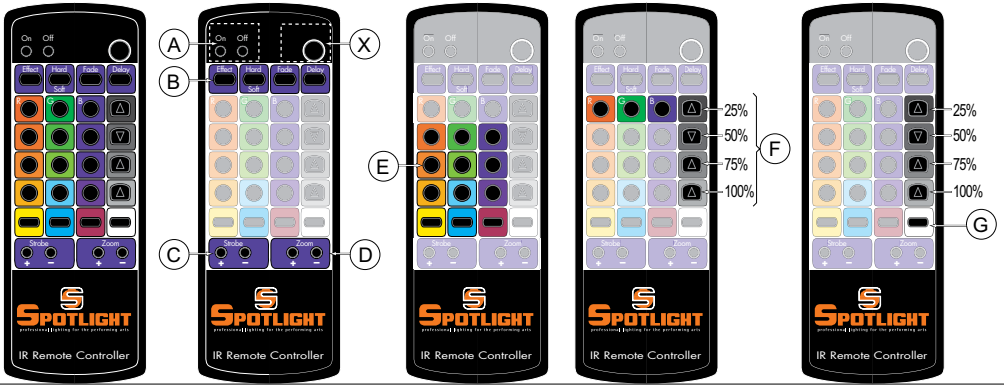


Fig. 4 Installazione con segnale DMX - DMX connection

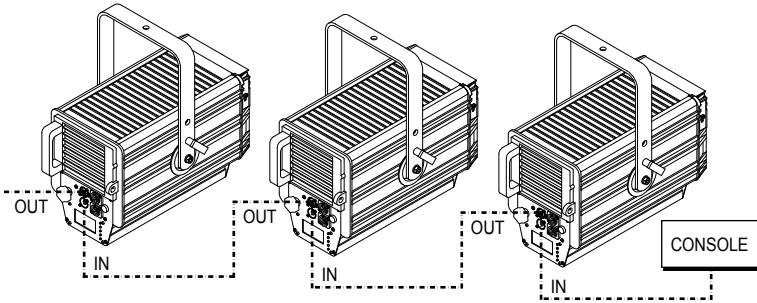
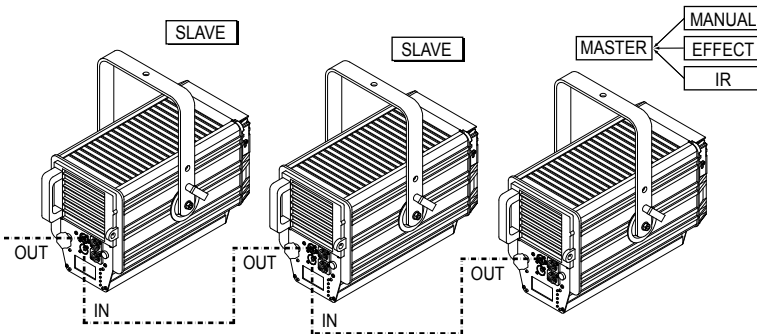


Fig. 5 Installazione MASTER/SLAVE - MASTER/SLAVE configuration



DESCRIZIONE GENERALE

DESCRIZIONE DEL PROIETTORE

Riferendosi ai disegni di pag. 2 (Fig. 1)

- ① Staffa di sospensione
- ② Maniglia per regolazione inclinazione faro
- ③ Tettuccio e molla fermaccessori
- ④ Guide portaccessori
- ⑤ Pomello regolazione zoom
- ⑥ DMX THRU / OUT
- ⑦ DMX IN
- ⑧ Display
- ⑨ Pulsanti display
- ⑩ Alimentazione IN (connettore Powercon)
- ⑪ Portafusibile
- ⑫ Alimentazione OUT (connettore Powercon)

INDICAZIONI GENERALI

Il proiettore in Vs possesso risponde alle direttive 73/23/CEE in quanto conforme alle norme EN 60598-1 e EN 60598-2-1.

La targhetta che è sistemata sul fianco del proiettore, contiene le seguenti informazioni:

- Modello
- Tensione di alimentazione in V
- Potenza in W
- Indice di protezione IP
- Massima temperatura ambiente ammissibile in °C

INSTALLAZIONE

- Il proiettore è progettato esclusivamente per impiego professionale.
- Non puntare il faro direttamente negli occhi
- Si prega di prestare la dovuta attenzione alle note riportate sull'etichetta dell'apparecchio.
- Ricordarsi di collegare la fune di sicurezza se previsto dalle norme di sicurezza locali.
- Il proiettore può essere usato sia sospeso sia montato su cavalletto.

ATTENZIONE: L'APPARECCHIO DEVE SEMPRE ESSERE COLLEGATO A TERRA

CONNESSIONI ELETTRICHE

Il vostro faro è stato progettato per una tensione di alimentazione da 100 a 240V, 50/60 Hz.

Prima e durante l'installazione osservare le seguenti norme:

- Verificare sempre l'efficienza del collegamento a terra della linea in uso.
- Verificare che la tensione di alimentazione corrisponda a quella dell'apparecchio
- L'apparecchio è previsto per uso all'interno (IP 20): pertanto deve essere protetto dall'umidità e dalla pioggia se usato in condizioni diverse.
- L'apparecchio NON può essere collegato a un dimmer.

Sulla parte posteriore del faro sono collocati i seguenti connettori:

- **di alimentazione (dotato di blocco di sicurezza antiscandalo):**
 - 1 connettore Powercon BLU, per ingresso (POWER IN)
 - 1 connettore Powercon BIANCO, per uscita (POWER OUT)
- **di controllo:**
 - 1 connettore a 5 poli XLR maschio per l'ingresso del segnale DMX 512 (DMX IN) o seriale (Master/Slave)
 - 1 connettore a 5 poli XLR femmina per la trasmissione del segnale DMX 512 al faro successivo (DMX THRU/OUT) o seriale (Master/Slave)

ATTENZIONE: L'APPARECCHIO NON DEVE ESSERE COLLEGATO A UN DIMMER

PUNTAMENTO

Tramite la maniglia laterale ② si può allentare il bloccaggio del faro e modificare la sua inclinazione. Lo stesso si può fare per la rotazione sull'asse verticale, facendolo ruotare sul perno di aggancio.

MANUTENZIONE

Sottoporre il faro a revisione almeno una volta all'anno per controllare l'integrità delle parti elettriche e meccaniche ed eventualmente per l'aggiornamento del software.

A tal fine utilizzare solo rivenditori qualificati, a garanzia di un corretto e completo intervento.

RICICLAGGIO

Il prodotto deve essere riciclato o smaltito secondo la direttiva 2002/96/CE



DESCRIZIONE DELLE FUNZIONI

Display e Menu (vedi Fig. 6-7-8-9)

Tutte le funzioni dell'apparecchio Personalità, Modalità di controllo, Opzioni etc, sono gestite utilizzando il menu che appare sul display posteriore del faro ed i relativi 5 pulsanti.

IMPOSTAZIONE DELLE PERSONALITÀ

L'apparecchio utilizza un array di LED: Rossi, Verdi, Blu, Bianchi.

Con tali sorgenti luminose l'apparecchio può essere configurato in diversi modi di funzionamento (o Personalità) sia con modalità di controllo in DMX che in STAND ALONE.

Personalità:

- **RGBW** per la generazione di una gamma pressochè infinita di colori tramite i colori fondamentali RGBW:
 - 1 canale grand master (Dimmer) per l'attenuazione generale di tutti i colori
 - 4 canali per il controllo indipendente dei 4 colori
 - 1 canale per la regolazione della frequenza dello strobo
 - 1 canale per la regolazione dell'ampiezza del fascio tramite la funzione zoom (non implementata).
- **CCT** per la generazione di una scala di bianchi a diverse temperature di colore
 - 1 canale grand master (Dimmer) per l'attenuazione generale di tutti i colori
 - 1 canale per la selezione della temperatura di colore
 - 1 canale per la regolazione della frequenza dello strobo
 - 1 canale per la regolazione dell'ampiezza del fascio tramite la funzione zoom (non implementata).
- **CMYW** per la simulazione della gestione del colore dei fari in luce bianca in modo sottrattivo
 - 1 canale grand master (Dimmer) per l'attenuazione generale di tutti i colori
 - 3 canali per i colori, Ciano, Magenta e Giallo,
 - 1 canale per il solo controllo del colore Bianco
 - 1 canale per la regolazione della frequenza dello strobo
 - 1 canale per la regolazione dell'ampiezza del fascio tramite la funzione zoom (non implementata).
- **HSI** (Hue/colore, Saturazione, Intensità): L'apparecchio gestisce tutte le combinazioni possibili di sfumature, e la saturazione del colore da "pieno" fino a bianco:
 - 1 canale grand master (Dimmer) per l'attenuazione

generale di tutti i colori

- 1 canale per la selezione della tinta/sfumatura
- 1 canale per sfumare dalla tinta piena al bianco
- 1 canale per la regolazione della frequenza dello strobo
- 1 canale per la regolazione dell'ampiezza del fascio tramite la funzione zoom (non implementata).
- **RGBW+CCT** è la combinazione delle prime due funzioni con la possibilità di gestire tutte le combinazioni date dal RGBW ed anche la selezione dei vari bianchi a temperature di colore diverse. Il faro funzionerà in RGBW fintanto che il canale CCT rimane a valore zero. Per valori di CCT diversi da zero verranno selezionate le diverse temperature di colore del bianco.
- **RGBW 16 bit** (solo in modalità DMX) stessa personalità del RGBW normale, ma con controllo a 16 bit (2 canali per ciascun colore RGBW) per una regolazione ultramorbida dei colori specie alle basse intensità.

IMPOSTAZIONE DELLE MODALITÀ DI CONTROLLO

Modalità di controllo in DMX

La modalità di controllo in DMX consente di gestire le varie "Personalità" dell'apparecchio tramite una console in DMX.

Sarà quindi possibile da console controllare e modificare i seguenti parametri secondo la Personalità impostata:

- **Master Intensity:** Questo parametro anche denominato Dimmer provvede a regolare in maniera proporzionale l'intensità luminosa del faro. L'intensità luminosa sarà regolata da 0 a 255.
- **Strobe:** Questo parametro controlla la frequenza di lampeggio in accordo con Master intensity e i relativi valori per ciascun colore. I valori 0 e 255 non fanno lampeggiare il faro; i valori compresi fra 1 e 254 modificano progressivamente la frequenza di strobo.
- **Red, Green, Blu, White:** Questi quattro parametri controllano in maniera indipendente i quattro colori presenti nel faro. A valore 0 corrisponde colore spento a valore 255 corrisponde colore acceso alla massima intensità.
- **Saturation:** questo parametro permette di passare dal colore puro ad una miscelazione che lo schiarisce fino ad arrivare al bianco
- **Hue:** questo parametro permette di miscelare i tre colori fondamentali in sequenza due a due
- **Zoom:** Non implementato
- **CCT:** Questo parametro permette di spaziare nella zona del colore Bianco da una temperatura colore 3000K fino a 6500K.

Modalità di controllo RDM

Il protocollo di controllo RDM utilizza la linea DMX per inviare/ricevere informazioni, a/da il faro, che riguardano il settaggio dell'apparecchio, l'indirizzo DMX, l'impostazione remota delle personalità, la temperatura dei led, la versione di software installata, ecc.

Il numero delle funzioni gestite dal sistema RDM dipende dalla versione di programma RDM residente nel PC preposto allo scopo o dalla consolle di comando se abilitata a questa funzione.

Modalità di controllo STAND ALONE

La modalità STAND ALONE consente il funzionamento del faro in completa autonomia senza l'utilizzo di alcun segnale digitale. Pertanto questa modalità di controllo inibisce la ricezione del DMX per dar spazio ad un eventuale connessione Master/Slave fra più dispositivi. La modalità STAND ALONE è indispensabile qualora si voglia abilitare il controllo dell'apparecchio tramite infrarosso (IR control).

Tramite il display e i vari pulsanti si può scegliere la Personalità e utilizzare l'editor del programma per impostare i vari parametri nelle varie Personalità precedentemente descritte:

- RGBW
- RGBW + CCT
- HSI
- CCT
- CMYW

In aggiunta possono essere utilizzate le seguenti funzioni:

- **Soft Effect+M:** per la generazione di loop a dissolvenza fra diverse combinazioni di colore preimpostate nell'apparecchio con possibilità di variare il tempo di fade in/out e il tempo di delay.
- **Hard Effect+M:** questa funzione è simile alla precedente ma con tempo di fade uguale a zero e quindi con l'ingresso immediato dei colori.
- **Soft Scene+M:** Simile al Soft Effect+M dove però è possibile memorizzare 16 diverse Scene/passi configurabili dal cliente. Queste scene possono essere definite manualmente o caricate da un segnale dmx temporaneamente disponibile. Le Scene definite in numeri saranno indicate con una scritta "Free" nel caso non siano ancora registrate.
- **Hard Scene+M:** questa funzione è simile alla Soft Scene+M ma con ingresso immediato delle scene/passi.

IR control (vedi Fig. 3) - Opzionale

Tramite la voce di menu IR control, sarà possibile abilitare o disabilitare la ricezione di comandi tramite l'infrarosso.

Per abilitare la funzione IR control, tener presente che:

- La funzione IR Control (Enable e Disable) è disponibile solo se la Personalità impostata è una tra quelle del modo STAND ALONE.

Tutte le attività trasmesse dal telecomando sono salvate nella memoria del faro e presenti alla sua riaccensione. Ciò significa che se il faro al momento di essere spento stava eseguendo un determinato comando arrivato dal telecomando IR questo sarà salvato e restituito nuovamente quando il faro sarà riacceso. In tal modo non è necessario riutilizzare il telecomando a ogni accensione del faro.

Tramite il telecomando IR le Personalità utilizzabili sono:

- RGBW
- CCT
- DINAMIC SOFT EFFECT
- DINAMIC HARD EFFECT

NOTA: Nel caso in cui il faro sia impostato con le Personalità HSI o RGBW+CCT (non gestibili con il telecomando) la pressione di uno qualunque dei tasti del telecomando modificherà la personalità in accordo con la funzione del tasto premuto, come descritto al paragrafo successivo (Funzione dei pulsanti del controllo IR).

Funzione dei pulsanti del controllo IR (Fig. 3)

- **On:** Con pressione e rilascio, accende la luce con valore di dimmer a 100%. In funzione della personalità selezionata, tale tasto riaccende la luce se precedentemente era stata spenta Ⓐ
- **On:** Con pressione mantenuta, accende la luce con valore di dimmer da 0% a 100% o dal valore attuale verso 100%, con un adeguato fade di salita. Di fatto gestisce il vero canale Dimmer del faro Ⓐ
- **Off:** Con pressione e rilascio, spegne la luce con valore di dimmer a 0%. In funzione della personalità selezionata, tale tasto spegne la luce se precedentemente era stata accesa Ⓐ
- **Off:** Con pressione mantenuta, spegne la luce con valore di dimmer da 100% a 0% o dal valore attuale verso 0%, con un adeguato fade di discesa. Di fatto gestisce il vero canale Dimmer del faro Ⓐ
- **R:** Seleziona il singolo colore Rosso puro; attiva la personalità RGBW. Questo tasto è sempre a sommare, quindi non elimina il colore precedente ma aggiunge il colore selezionato. Questo tasto è di sola selezione del colore; la sua intensità sarà gestita dai tasti percentuale Ⓔ
- **G:** Seleziona il singolo colore Verde puro; attiva la personalità RGBW. Questo tasto è sempre a sommare, quindi non elimina il colore precedente ma aggiunge il colore selezionato. Questo tasto è di sola selezione del colore, la sua intensità sarà gestita dai tasti percentuale Ⓔ
- **B:** Seleziona il singolo colore Blu puro; attiva la personalità RGBW. Questo tasto è sempre a sommare, quindi non elimina il colore precedente ma aggiunge il colore selezionato. Questo tasto è di sola selezione del colore, la sua intensità sarà gestita dai tasti percentuale Ⓔ
- **25%, 50%, 75%, 100%:** Questi quattro tasti gestiscono l'intensità del colore puro selezionato (R, G, B). Premendoli e rilasciandoli, il colore sarà impostato al valore dichiarato del tasto. Se lo stesso tasto viene mantenuto premuto, l'intensità del colore diminuirà con fade da 25% a 0%, o da 50% a 0%, o da 75% a 0%, o da 100% a 0% a seconda del tasto premuto Ⓔ
- **Bianco:** Seleziona la personalità CCT. A ogni pressione del tasto corrisponde una temperatura colore. I tasti percentuale attenuano la luce, mantenendo costante la temperatura colore (K) del bianco. I tasti On e Off possono essere utilizzati per dimmerare ulteriormente Ⓒ
- **Palette Colori:** I 12 colori presenti sul telecomando saranno restituiti con intensità dimmer al massimo. La

personalità RGBW viene richiamata. I tasti percentuale lavorano sulla palette selezionata se prima viene selezionato uno dei tre tasti colore puro (R,G,B) come descritto precedentemente. I tasti On e Off possono anch'essi essere utilizzati per dimmerare ulteriormente come grand master Ⓔ

- **Strobe+ e Strobe-:** questi due tasti aumentano e diminuiscono la frequenza dello strobo Ⓒ
- **Zoom+ e Zoom-:** Non implementato Ⓓ
- **Effect:** questo tasto seleziona gli effetti dinamici pre programmati all'interno del faro (Dynamic Soft Effect e Dynamic Hard Effect). La pressione in sequenza di questo tasto cambia il gioco programmato a loop chiuso Ⓒ
- **Hard / Soft:** Seleziona la modalità Hard o Soft del medesimo gioco Ⓒ
- **Fade:** Aumenta o diminuisce il tempo di fade degli effetti dinamici Ⓒ
- **Delay:** Aumenta o diminuisce il tempo di delay degli effetti dinamici Ⓒ
- **(No Function):** ⓧ

SILENT MODE

Grazie all'utilizzo di un feedback in real time della temperatura all'interno del Led, l'apparecchio è in grado di controllare in modo intelligente il ricircolo dell'aria tramite la ventilazione. Silent Mode è una funzione espressamente richiesta laddove è necessaria una maggiore attenzione al rumore. Attivando questa funzione il faro continuerà ad operare, ma in modo silenzioso.

PWM FREQUENCY

Questa voce di menu permette di impostare il valore di frequenza PWM e di conseguenza eliminare eventuali problemi di flickering in presenza di riprese video.

FUNZIONAMENTO DI PIÙ APPARECCHI

Nel caso si desiderasse fare funzionare assieme più apparecchi si collegano tra loro utilizzando le prese e spine XLR a 5 poli presenti sugli apparecchi e si possono avere le seguenti combinazioni:

COLLEGAMENTO in DMX

Oltre al collegamento DMX classico con i fari collegati in cascata tra loro dove si assegnano poi manualmente i singoli indirizzi è possibile impostare un sistema di autoconfigurazione di DMX con le seguenti possibilità:

- **Auto copy:**
si seleziona sul primo faro della catena la funzione "autoconfig" e si sceglie dal menu la configurazione "autocopy" con la quale si impone a tutti i fari:
 - di assumere tutti la stessa personalità (RGBW, CCT ecc)
 - di impostare tutti i fari sul medesimo indirizzo DMX del primo faro. Incluso la funzione zoom.
- **Zoom offset:**
non implementato.
- **Auto patch:**
Si seleziona sul primo faro della catena la funzione "autoconfig" e si sceglie dal menu la configurazione "auto patch" con la quale si impone a tutti i fari:
 - di assumere tutti la stessa personalità (RGBW, CCT ecc)
 - di assumere in progressione gli indirizzi di DMX liberi dopo quelli del faro precedente.

COLLEGAMENTO di più fari in STAND ALONE (e IR)

Il collegamento dei cavi fra il primo faro ed i seguenti avviene come per i fari in DMX. In particolare selezionando la funzione "autoconfigurazione" tutti fari dopo il primo assumeranno la personalità del primo faro (RGBW, CCT ecc). Nel caso il primo faro sia IR anche tutti gli altri saranno, indipendentemente, comandabili tramite IR.

Se si desidera che tutti gli apparecchi successivi al primo ripetano esattamente anche le intensità e i valori dei vari canali del primo faro sarà necessario prima selezionare la funzione master sul primo apparecchio e successivamente selezionare la funzione autoconfigurazione. Nel caso di comando IR sarà solo il Master a riceverlo per trasmettere i valori agli slave.

In configurazione Master / Slave sarà possibile per la funzione "silent mode" avere l'opzione di fare assumere automaticamente a tutti gli apparecchi tale funzione o disabilitarla tramite menu con "silent disable"

FUNZIONI AVANZATE

- **Color Test:** Questa funzione permette di verificare il funzionamento dei singoli colori del led. Una volta che la funzione è attivata accende ciclicamente tutti i colori. Il test dura 5-6 secondi

- **Fan Test:** Questa funzione permette di verificare il funzionamento della ventola. Il test dura 5-6 secondi



- **Factory Setting:** L'accesso a questa funzione è utilizzata esclusivamente dal personale abilitato dalla casa costruttrice.

AGGIORNAMENTO FIRMWARE

All'accensione dell'apparecchio, il numero indicante la versione di firmware installata verrà visualizzata per alcuni secondi sul display. Nel caso si desiderasse per qualsiasi ragione INSTALLARE un aggiornamento NEL FARO (es. aggiunta di nuove funzioni) questo si potrà fare tramite una opportuna scheda di interfaccia (PCB 439 opzionale) collegata da un lato ALL'INGRESSO DMX del faro e dall'altro ad una porta USB di un PC nel quale verrà caricato UN PROGRAMMA CHE INSTALLA IL NUOVO FIRMWARE fornibile via E mail.

GESTIONE FARO

IMPOSTAZIONI FUNZIONI (Fig. 6-7-8-9)

E' previsto l'utilizzo dei cinque pulsanti  e del display  per selezionare le funzioni disponibili.

Utilizzare:

- **SET** per richiamo veloce al menù contestuale
- **MENU** per richiamare la pagina principale del menu funzioni
- **↑ e ↓** per navigare nel menu selezionato (evidenziato in neretto)
- **+ / -** per modificare i valori
- **EXIT** per uscire dal menu ritornando alla visualizzazione principale
- **BACK** per tornare al menù precedente
- **ENTER** per confermare la selezione effettuata
- **SELECT** per selezionare una variabile di menu o passare da variabile a valore della stessa.
- **STORE** per registrare in memoria il valore modificato
- **DONE** per terminare una procedura (vengono salvate le modifiche effettuate)

DISPLAY (Fig. 6-7-8-9)

Menu principale: **MAIN**

- **SETUP**
- **MODE**
- **OPTIONS**
- **SCENE**
- **ADVANCED**

Menu: **SETUP (Fig. 6.1)**

- **DMX ADDRESS**
- **ETHERNET (non implementato)**

DMX ADDRESS:

- **+ / -** per modificare l'indirizzo
- **BACK** per tornare al menù precedente senza salvare le modifiche effettuate
- **EXIT** per uscire dal menu ritornando alla visualizzazione principale senza salvare
- **STORE** per registrare in memoria l'indirizzo modificato e tornare al menu precedente

Menu: **MODE (Fig. 6.2-6.3-6.4)**

- **DMX**
- **STAND ALONE**

Personalità

DMX (Fig.6.2):

- RGBW, 7 CH
- RGBW + CCT, 8 CH
- HSI, 5 CH
- CCT, 4 CH
- CMYW, 7 CH
- RGBW 16 bit, 11 CH

- **↑ e ↓** per navigare nel menu selezionato (evidenziato in neretto)
- **SELECT** per selezionare una Personalità
- **BACK** per tornare al menù precedente
- **EXIT** per tornare alla visualizzazione principale

DMX ADD	RGBW	RGBW +CCT	HSI	CCT	CMYW	RGBW 16 bit
1	Dimmer	Dimmer	Dimmer	Dimmer	Dimmer	Dimmer
2	Red	Red	Hue	CCT	Cyan	Red
				0-50 3000K		
				51-100 3200K		
				101-150 4000K		
				151-200 5600K		
201-255 6500K						
3	Green	Green	Saturation	Strobe	Magenta	Red fine
4	Blue	Blue	Strobe	Zoom (*)	Yellow	Green
5	White	White	Zoom (*)		White	Green fine
6	Strobe	CCT			Strobe	Blue
		0-50 2900K				
		51-100 3200K				
		101-150 4000K				
		151-200 5600K				
201-255 6500K						
7	Zoom (*)	Strobe			Zoom (*)	Blue fine
8		Zoom (*)				White
9						White fine
10						Strobe
11						Zoom (*)

(*) Non implementato

Personalità

STAND ALONE (Fig. 6.3 e 6.4):

- RGBW
- RGBW + CCT
- HSI
- CCT
- CMYW, 7 CH
- SOFT EFFECT
- HARD EFFECT
- SOFT SCENE
- HARD SCENE

- **↑ e ↓** per navigare nel menu selezionato (evidenziato in neretto)
- **ENTER** per confermare la selezione effettuata
- **SELECT** per selezionare una variabile
- **+ / -** per modificare i valori
- **STORE** per registrare in memoria il valore modificato e tornare al menu precedente
- **BACK** per tornare al menù precedente
- **EXIT** per tornare alla visualizzazione principale

Menu: **OPTIONS (Fig. 7 e 8)**

- IR CONTROL (opzionale)
- SILENT MODE
- MASTER MODE
- SLAVE MODE
- AUTO CONFIGURE
- PWM FREQUENCY

IR CONTROL (Fig. 7.1): (opzionale)

- **↑ e ↓** per selezionare ENABLE o DISABLE
- **SELECT** per confermare
- appare il simbolo ✓ se la funzione è attiva
- **BACK** per tornare al menù precedente
- **EXIT** per tornare alla visualizzazione principale

SILENT MODE (Fig. 7.2)

- **↑ e ↓** per selezionare ENABLE o DISABLE
- **SELECT** per confermare
- appare il simbolo ✓ se la funzione è attiva
- **BACK** per tornare al menù precedente
- **EXIT** per tornare alla visualizzazione principale

MASTER MODE (Fig. 7.3):

Questa funzione è attivabile solo se il faro è in modalità STAND ALONE.

In modalità DMX appare una scritta "MASTER DISABLE BY DMX" e non è possibile selezionare la funzione ENABLE.

- **↑ e ↓** per selezionare ENABLE o DISABLE
- **SELECT** per confermare
- appare il simbolo ✓ se la funzione è attiva
- **BACK** per tornare al menù precedente
- **EXIT** per tornare alla visualizzazione principale

Sul display appare la scritta MASTER MODE sotto il nome della Personalità.

SLAVE MODE (Fig. 7.4):

Questa funzione è attivabile solo in se il faro è in modalità STAND ALONE.

In modalità DMX appare una scritta "SLAVE DISABLE BY DMX" e non è possibile selezionare la funzione ENABLE.

- **↑ e ↓** per selezionare ENABLE o DISABLE
- **SELECT** per confermare

Se si seleziona ENABLE viene richiesta la modalità di controllo dello Zoom (*).

(*) Non essendo la funzione zoom implementata potremo scegliere indifferentemente una delle due modalità:

- **↑ e ↓** per selezionare FREE ZOOM o ZOOM FROM MASTER
- **SELECT** per confermare
- appare il simbolo ✓ se la funzione è attiva
- **BACK** per tornare al menù precedente
- **EXIT** per tornare alla visualizzazione principale

Sul display appare la scritta SLAVE MODE oppure SLAVE MODE, FREE ZOOM sotto il nome della Personalità.

AUTO CONFIGURE (Fig. 8)

Questa funzione copia le impostazioni da un faro sui fari collegati in cascata.

Tutti i fari che si autoconfigurano si accendono prima in blu per evidenziare la ricezione del comando e poi in verde per indicare il termine dell'autoconfigurazione. Tutti i fari autoconfigurati rimangono accesi con luce verde sino a che il tasto DONE non viene premuto sul faro di partenza.

- AUTO CONFIGURE in modalità DMX (Fig 8.1):

- ↑ e ↓ per selezionare AUTO COPY, AUTO PATCH.
(La funzione ZOOM OFFSET non è implementata).
- ENTER per confermare (oppure BACK o EXIT per tornare alla visualizzazione principale senza apportare modifiche)

Modalità AUTO COPY, AUTO PATCH o ZOOM OFFSET:

- **AUTO COPY:** stessa personalità e stessi indirizzi DMX, inclusa la funzione Zoom, per tutti i fari
- **ZOOM OFFSET:** Non implementata
- **AUTO PATCH:** stessa personalità per tutti i fari e indirizzi DMX in progressione, successivi all'ultimo indirizzo del faro precedente

Come esempio utilizziamo la Personalità CCT

AUTO COPY

Faro	DMX ADDRESS			
	Dimmer	CCT	Strobe	Zoom (*)
1	1	2	3	4
2	1	2	3	4
3	1	2	3	4
4	1	2	3	4

Configura i fari 2-3-4 uguali al faro 1

AUTO PATCH:

Faro	DMX ADDRESS			
	Dimmer	CCT	Strobe	Zoom (*)
1	1	2	3	4
2	5	6	7	8
3	9	10	11	12
4	13	14	15	16

Configura i fari 2-3-4 uguali al faro 1 con indirizzo DMX scalato

ZOOM OFFSET:

Faro	DMX ADDRESS			
	Dimmer	CCT	Strobe	Zoom (*)
1	1	2	3	4
2	1	2	3	5
3	1	2	3	6
4	1	2	3	7

Configura i fari 2-3-4 uguali al faro 1 con eccezione del parametro dello zoom che avrà un indirizzo DMX scalato per ogni faro.

(*) Non implementato

- AUTO CONFIGURE in modalità STAND ALONE**(Fig. 8.2-8.3-8.4)**

Vengono copiate le impostazioni (Modo, Personalità e Opzioni) da un faro sui fari collegati in cascata con le modalità indicate al capitolo descrittivo precedente.

Verificare quindi sul faro di partenza l'impostazione delle opzioni: Master, Slave, IR, Silent Mode.

Se il faro di partenza è configurato come Master (Fig. 8.2):

- ↑ e ↓ per selezionare FREE ZOOM o ZOOM FROM MASTER (*).

(*) Non essendo la funzione zoom implementata potremo scegliere indifferentemente una delle due modalità.

- ENTER per confermare (oppure BACK o EXIT per tornare alla visualizzazione principale senza apportare modifiche).

Se il faro di partenza è configurato come Slave o nè Master nè Slave (Fig. 8.3-8.4):

- apparirà solo la voce MASTER OFF
- ENTER per confermare (oppure BACK o EXIT per tornare alla visualizzazione principale senza apportare modifiche)

Dopo aver premuto ENTER apparirà la scritta AUTO PATCHING ... Attendere che tutti i fari siano autoconfigurati e premere il pulsante DONE.

PWM FREQUENCY (Fig. 8.5):

E' possibile selezionare un valore compreso fra 245Hz e 1205 Hz.

- + / - per modificare i valori:
 - 1) premere e rilasciare ripetutamente i tasti + o - per modificare con risoluzione millesimale il valore.
 - 2) tenere premuto per oltre 8 secondi i tasti + o - per modificare in modo rapido il valore.
- STORE per registrare in memoria il valore modificato e tornare al menu precedente
- BACK per tornare al menù precedente
- EXIT per tornare alla visualizzazione principale

Menu: SCENE (DMX) (Fig. 9)

- SAVE FROM DMX
- SCENE DELETE

SAVE FROM DMX (Fig. 9.1):

Questa funzione carica le informazioni dal segnale DMX in ingresso.

- ↑ e ↓ per selezionare SAVE FROM DMX
- **ENTER** per confermare
- **BACK** per tornare al menù precedente senza apportare modifiche
- **EXIT** per ritornare alla visualizzazione principale senza apportare modifiche

Se la scena è vuota appare la scritta FREE. Selezionare un numero di scena:

- + e - per selezionare il numero di scena
- **STORE** per salvare la scena; se la scena è già memorizzata compare la scritta ARE YOU SURE? Premere YES per confermare o NO per rifelezionare un nuovo numero di scena
- **BACK** per tornare al menù precedente
- **EXIT** per ritornare alla visualizzazione principale

SCENE DELETE (Fig. 9.3):

Questa funzione cancella una scena.

- ↑ e ↓ per selezionare SCENE DELETE
- **ENTER** per confermare
- + e - per selezionare il numero di scena
- **DELETE** per confermare; compare la scritta ARE YOU SURE? Premere YES per confermare o NO per rifelezionare un nuovo numero di scena
- **BACK** per tornare al menù precedente
- **EXIT** per ritornare alla visualizzazione principale

Menu: SCENE (StandAlone) (Fig. 9)

- MANUAL SETUP
- SCENE DELETE

MANUAL SETUP (Fig. 9.2):

Questa funzione permette di impostare manualmente i parametri della Personalità attiva e memorizzarli.

- ↑ e ↓ per selezionare MANUAL SETUP
- **ENTER** per confermare
- **BACK** per tornare al menù precedente senza apportare modifiche

Se la scena è vuota appare la scritta FREE. Selezionare un numero di scena:

- + e - per selezionare il numero di scena
- **LOAD** per caricare la scena selezionata. Utilizzare **LOAD** anche come funzione di copia.
Es: SCENA 1 **LOAD**, **SAVE AS**, SCENA 2, **STORE**
- **SKIP** per saltare direttamente all'editor delle scene con un'impostazione di valori di default

Modificare la scena:

- ↑ e ↓ per selezionare il parametro evidenziato in negativo
- **SELECT** per selezionarne il valore
- + e - per modificare il valore
- **SAVE AS** per selezionare il numero di scena
- **STORE** per salvare la scena
- **BACK** per tornare all'editor della scena
- **EXIT** per uscire dal menu ritornando alla visualizzazione principale senza salvare

SCENE DELETE (Fig. 9.3):

Come nel menu precedente (DMX) questa funzione cancella una scena precedentemente memorizzata.

- ↑ e ↓ per selezionare SCENE DELETE
- **ENTER** per confermare
- + e - per selezionare il numero di scena
- **DELETE** per confermare; compare la scritta ARE YOU SURE? Premere YES per confermare o NO per rifelezionare un nuovo numero di scena
- **BACK** per tornare al menù precedente
- **EXIT** per ritornare alla visualizzazione principale

Menu: ADVANCED (Fig. 9.4)

- COLOR TEST
- FAN TEST
- FACTORY SETTING

Queste funzioni permettono di verificare il funzionamento dei colori del led e il funzionamento della ventola.

La funzione Factory Setting è riservata al personale abilitato dalla casa costruttrice.

- **↑ e ↓** per selezionare la funzione
- **ENTER** per confermare
- **BACK** per tornare al menù precedente
- **EXIT** per uscire dal menu ritornando alla visualizzazione principale.

GENERAL DESCRIPTION

DESCRIPTION OF THE LUMINAIRE

Referring to drawings on page 2 (Picture 1)

- ① Suspension yoke
- ② Luminaire tilt adjustment handle
- ③ Accessories cover and locking spring
- ④ Accessories guides
- ⑤ Zoom adjustment knob
- ⑥ DMX THRU / OUT
- ⑦ DMX IN
- ⑧ Display
- ⑨ Display buttons
- ⑩ Power supply IN (Powercon connector)
- ⑪ Fuse holder
- ⑫ Power supply OUT (Powercon connector)

GENERAL INFORMATION

The luminaire you have bought satisfies directives 73/23/EEC as it complies with standards EN 60598-1 and EN 60598-2-17. The label located on the side of the luminaire contains the following information:

- Model
- Supply voltage in V
- Power of the luminaire in W
- IP protection index
- Maximum allowed ambient temperature in °C

INSTALLATION

- The luminaire is intended for professional use only.
- Do not direct the light beam straight into somebody's eyes
- Please note carefully the notes written on the labels of the luminaire.
- Do not forget to connect a safety rope, if required by local country safety regulations.
- The luminaire can be used both suspended and mounted on a stand.

WARNING: THE LUMINAIRE MUST ALWAYS BE EARTHED

ELECTRICAL CONNECTIONS

Your luminaire has been designed for a supply voltage from 100 to 240V, 50/60 Hz.

Before and during the installation, follow the instructions below:

- Always check the earth wiring for the line being used.
- Ensure the voltage for the unit is the same as the one used for the supply.
- The product is designed for indoor use (IP 20) : consequently it has to be protected from dampness and rain, if used in different conditions

The following lockable connectors are located on the rear of the luminaire:

- for power supply:
 - 1 Powercon BLUE (for power IN)
 - 1 Powercon WHITE (for power OUT)
- for control:
 - 1 x 5 pole XLR male connector for DMX 512 signal input (DMX IN) or serial (Master/Slave)
 - 1 x 5 pole XLR female connector for DMX 512 signal transmission to the following luminaire (DMX THRU/OUT) or serial (Master/Slave)

WARNING: THIS UNIT CANNOT BE CONNECTED TO A DIMMER

FOCUSING

By using the side handle ② it is possible to loosen the luminaire and thus change its inclination. In the same way, the luminaire can be rotated with respect to its vertical axis by rotating on its hooking hinge.

MAINTENANCE

Service the luminaire at least once a year to check the integrity of the electrical and mechanical parts and for any possible software update.

On this purpose, only contact qualified dealers, to guarantee correct and full servicing

RECYCLING

The product must be recycled or disposed of, according to Directive 2002/96/CE



FUNCTIONS DESCRIPTION

Display and Menu (see pictures 6-7-8-9)

PERSONALITIES SETUP

The luminaire uses a LED array: Reds, Greens, Blues, Whites.

With these light sources, the fixture can be configured in various function modes (or Personalities) both in DMX Control Mode and Stand Alone Mode.

Personalities:

- **RGBW** to generate an infinite colour range starting from the basic RGBW
 - 1 grand master channel (Dimmer) controls the intensity of the general output
 - 4 channels control the 4 colours independently
 - 1 channel adjusts the strobe effect
 - 1 channel adjusts the light beam through the zoom function (not implemented).
- **CCT** to generate a colour white scale at different colour temperatures
 - 1 grand master channel (Dimmer) controls the intensity of the general output
 - 1 channel sets the colour temperature levels
 - 1 channel adjusts the strobe effect
 - 1 channel adjusts the light beam through the zoom function (not implemented).
- **CMYW** to simulate the colour behaviour of the luminaires in white in a subtractive way
 - 1 grand master channel (Dimmer) controls the intensity of the general output
 - 3 channels set the Cyan, Magenta and Yellow values
 - 1 channel for the control of the white colour only
 - 1 channel adjusts the strobe effect
 - 1 channel adjusts the light beam through the zoom function (not implemented).
- **HSI** (Hue, Saturation, Intensity): The luminaire creates every possible hues combinations and the colour saturation from "saturated" till white
 - 1 grand master channel (Dimmer) controls the intensity of the general output
 - 1 channel to select the hue
 - 1 channel to fade from saturated colour to white
 - 1 channel adjusts the strobe effect
 - 1 channel adjusts the light beam through the zoom function (not implemented).
- **RGBW+CCT** is the combination of the first two functions with the possibility to manage all the combinations given

by the RGBW and also the selection of the various whites at different colour temperatures. The luminaire will work in RGBW until the CCT channel is set on 0. For CCT values other than 0, different white colour temperatures will be selected.

- **RGBW 16 bit** (only in DMX mode) same personality as the normal RGBW but with a 16 bit control (2 channels for each RGBW colour) for an ultra-soft adjustment of the colours, especially at very low level intensity.

CONTROL MODE SETUP

DMX control mode

The DMX control mode allows to control the luminaire "Personalities" by using a DMX lighting desk.

From the lighting desk it will then be possible to control and change the following parameters, depending on the set up Personality:

- **Master Intensity:** This parameter, also called Dimmer, proportionally adjusts the light output of the luminaire. The light output will be adjusted between 0 and 255.
- **Strobe:** This parameter controls the flashing frequency according to the Master intensity and the relevant values for each colour. Values 0 and 255 do not make the luminaire flash; values between 1 and 254 change progressively the strobe frequency.
- **Red, Green, Blue, White:** These 4 parameters independently control the 4 colours of the fixture. Value 0 corresponds to colour off, value 255 corresponds to colour on at maximum output.
- **Saturation:** This parameter allows to pass from a saturated colour to a mix that washes it till reaching white
- **Hue:** This parameter allows to mix the three primary colours sequentially pairwise
- **Zoom:** (Not implemented).
- **CCT:** This parameter allows to expand from 3000K to 6500K colour temperature in the white colour area.

RDM control mode

The RDM control protocol uses the DMX line to send/receive information to/from the luminaire regarding the fixture set up, the DMX address, the remote setup of the Personalities, the led temperature, the software version installed, etc.

The number of functions controlled by the RDM system depends also on the RDM programme version installed on the PC used to control the FresneLED or in the control desk if the function is enabled.

STAND ALONE control mode

The Stand Alone mode allows the fixture to operate in full autonomy without the use of any digital signal. Moreover the choice of this mode inhibits the DMX reception to give space to a possible Master/Slave connection among more devices.

The Stand Alone mode is necessary whenever the user wishes to enable the luminaire control via infrared (IR control).

Through the display and the several buttons the personality can be chosen and the programme editor can be used to set up the parameters in the various Personalities previously described

- RGBW
- RGBW + CCT
- HSI
- CCT
- CMYW

In addition the following functions can be used:

- **Soft Effect+M:** To generate a fading loop among various colour combinations preset in the luminaire with the possibility of changing the fade in/out time and the delay time.
- **Hard Effect+M:** This function is similar to the previous one but with fade time equal to 0 and, therefore, with an hard change of the colours.
- **Soft Scene+M:** Similar to Soft Effect+M, it is possible to memorize 16 different Scenes configurable by the user. These scenes can be manually defined or loaded from a temporarily available DMX signal. The scenes defined by numbers will be named "Free" in case they are not recorded.
- **Hard Scene+M:** This function is similar to the Soft Scene+M but with an hard change of the scenes.

IR CONTROL (see picture 3) - Optional

Through the IR control menu it will be possible to enable or disable the commands receipt via infrared.

To enable the IR control function note that:

- The IR Control function (Enable e Disable) is available only if the set up Personality is among the STAND ALONE ones.

All the activities of the remote control are stored in the memory of the luminaire and are present when the fixture is turned on again.

This means that if the luminaire, at the moment of being tuned off, was executing a certain command coming from the IR remote control then this will be saved and will still be present when the fixture will be switched on again. So it is not necessary to use the remote control any time the luminaire is switched on.

The following personalities are available via IR remote control:

- RGBW
- CCT
- Soft Effect
- Hard Effect

NOTE: Should the luminaire be set on HSI or RGBW+CCT Personalities (not available via remote control), by pressing any button of the remote control the personality will change according to function of the button pressed, as described in the next paragraph (IR control buttons functions).

IR CONTROL BUTTONS FUNCTIONS

- **On:** By pressing and releasing, it turns the light on with a dimmer value at 100%. Depending on the personality selected, this button turns the light on if it was previously switched off (A)
- **On:** By keeping it pressed, it turns on the light with a dimmer value between 0% and 100% or from the current value to 100%, with an adequate fade in time. It actually controls the real dimmer channel of the luminaire (A)
- **Off:** By pressing and releasing, it turns the light off with a dimmer value at 0%. Depending on the personality selected, this button turns the light off if it was previously switched on (A)
- **Off:** By keeping it pressed, it turns the light off from 100% to 0% or from the current value to 0%, with an adequate fade out time. It actually controls the real dimmer channel of the luminaire (A)
- **R:** It selects the single saturated Red colour; it activates the RGBW personality. This button always adds, so it does not eliminate the previous colour but it adds the selected one. It is only for colour selection; the saturation will be controlled via the percentage buttons (E)
- **G:** It selects the single saturated Green colour; it activates the RGBW personality. This button always adds, so it does not eliminate the previous colour but it adds the selected one. It is only for colour selection; the saturation will be managed via the percentage buttons (E)
- **B:** It selects the single saturated Blue colour; it activates the RGBW personality. This button always adds, so it does not eliminate the previous colour but it adds the selected one. It is only for colour selection; the intensity will be managed via the percentage buttons (E)
- **25%, 50%, 75%, 100%:** These 4 buttons control the intensity of the selected saturated colour (R, G, B). By pressing and releasing them, the colour will be set on the value declared by the button. Should the same button be kept pressed, the colour intensity will decrease with fade from 25% to 0%, or from 50% to 0%, or from 75% to 0%, or from 100% to 0% depending on the button pressed (I)
- **White:** It selects the CCT personality. To any button pressure corresponds a colour temperature. The percentage buttons dims the light, keeping the white colour temperature constant (K). The On and Off

buttons can be used to dim further (F)

- **Colour Palette:** The 12 colours on the remote control will be performed with a maximum dimmer intensity. The RGBW personality is recalled. The percentage buttons work on the selected palette if, first, one of the three saturated colours is selected (R,G,B), as previously described. The On and Off buttons can be used to further dim as grand master (E)
- **Strobe+ and Strobe-:** these two buttons increase and decrease the strobe frequency (C)
- **Zoom+ and Zoom-:** (Not implemented) (D)
- **Effect:** This button selects the pre-set dynamic effects inside the luminaire (Soft Effect and Hard Effect). The pressure in sequence of this button selects the pre-memorized effect in a closed-loop (B)
- **Hard / Soft:** It selects the Hard or Soft mode of the same effects. (B)
- **Fade:** It increases or decreases the fade time of the dynamic effects (B)
- **Delay:** It increases or decreases the delay time of the dynamic effects (B)
- (No Function): (X)

SILENT MODE

Thanks to the use of a real time feedback of the temperature inside the Led, the luminaire can control in a smart way the airflow through the ventilation. Silent Mode is a function specifically requested whereby a greater attention to noise absence is necessary. By activating this function the luminaire will continue operating in "low noise" mode.

PWM FREQUENCY

This menu setting allows to adjust the PWM frequency value and thus eliminate any possible flickering problem in case of video shooting.

CONNECTION OF MORE FIXTURES

Should more fixtures be used together, they have to be connected by using the sockets and the 5 poles XLR plugs on the luminaires and they can have the following combinations.

DMX CONNECTION

Besides the usual DMX connection with chain connected luminaires, where the single addresses are manually assigned, it is possible to set up a DMX auto-configuration system with the following choices:

- Auto copy:
on the first luminaire of the chain select the "autoconfig" function and choose from the menu the "autocopy" configuration obliging all the luminaires:
 - to have all the same personality (RGBW, CCT etc)
 - to set all the luminaires on the same DMX address of the first fixture, including the zoom function.
- Zoom offset:
(Not implemented).
- Auto patch:
on the first luminaire of the chain select the "autoconfig" function and choose from the menu the "auto patch" configuration obliging all the luminaires:
 - to have all the same personality (RGBW, CCT etc)
 - to progressively get the DMX free addresses after the one of the previous luminaire.

CONNECTION OF MORE LUMINAIRES IN STAND ALONE (and IR)

The connection of the cables between the first luminaire and the following ones is the same as per the luminaires in DMX.

In particular, by selecting the "autoconfiguration" function all the luminaires after the first one will get the same personality of the first fixture (RGBW, CCT etc). Should the first luminaire be IR the following ones, independently, will be controllable via IR.

If the user wishes all the fixtures following the first one repeat exactly also the intensity and the values of the various channels as the first fixture it will be necessary to first select the "master" function on the first luminaire and then select the "autoconfiguration" function.

In case of IR control, only the Master will receive it and will then transmit the values to the slave ones.

In Master / Slave configuration the "silent mode" function will have the option to enable all the luminaires to adopt the same function or to disable it via a menu with "silent disable"

ADVANCED FUNCTIONS

- Colour Test: This function allows to check the functioning of the single led colours. Once the function is active it cyclically turns on all the colours. The test lasts 5-6 seconds.
- Fan Test: This function allows to check the functioning of the fan. The test lasts 5-6 seconds.
- Factory Setting: The access to this function is only for personnel qualified by the manufacturer.

FIRMWARE UPDATE

By switching the luminaire on, the display will show for a few seconds the number indicating the firmware version installed.

Should the user wish to install an update in the luminaire (ex. adding new functions) this can be done through a suitable interface card (PCB 439 optional) connected on one side to the DMX Input of the luminaire and on the other side to a USB port of a PC where a programme will be loaded to INSTALL the new firmware, that can be supplied by e-mail.

LUMINAIRE MANAGEMENT

FUNCTIONS SET UP (pictures 6-7-8-9)

The luminaire foresees the use of the five buttons Ⓞ and of the display Ⓞ to select the available functions.

Use:

- **SET** for a quick recall for the contextual menu
- **MENU** to recall the function menu
- **↑** and **↓** to surf in the selected menu (highlighted in bold)
- **+ / -** to change the values
- **EXIT** to exit the menu and go back to main menu
- **BACK** to go back to the previous menu
- **ENTER** to confirm selection
- **SELECT** to select a menu variable or to pass from the variable to the value of the variable itself
- **STORE** to memorize the modified value
- **DONE** to end a procedure (changes will be saved)

DISPLAY (pictures 6-7-8-9)

Main menu:

MAIN

- **SETUP**
- **MODE**
- **OPTIONS**
- **SCENE**
- **ADVANCED**

Menu:

SETUP (picture 6.1)

- **DMX ADDRESS**
- **ETHERNET**

DMX ADDRESS:

- **+ / -** to change the address
- **BACK** to go back to the previous menu without saving the changes
- **EXIT** to exit the menu and go back to the main screen without saving
- **STORE** to memorize the changed address and exit the menu

Menu: **MODE (pictures 6.2-6.3-6.4)**

- **DMX**
- **STAND ALONE**

Personality

DMX (picture 6.2):

- RGBW, 7 CH
 - RGBW + CCT, 8 CH
 - HSI, 5 CH
 - CCT, 4 CH
 - CMYW, 7 CH
 - RGBW 16 bit, 11 CH
- **↑** and **↓** to surf in the selected menu (highlighted in bold)
 - **SELECT** to select a variable
 - **BACK** to go back to the previous menu
 - **EXIT** to go back to the main menu

DMX ADD	RGBW	RGBW +CCT	HSI	CCT	CMYW	RGBW 16 bit
1	Dimmer	Dimmer	Dimmer	Dimmer	Dimmer	Dimmer
2	Red	Red	Hue	CCT	Cyan	Red
				0-50 3000K		
				51-100 3200K		
				101-150 4000K		
				151-200 5600K		
201-255 6500K						
3	Green	Green	Saturation	Strobe	Magenta	Red fine
4	Blue	Blue	Strobe	Zoom (*)	Yellow	Green
5	White	White	Zoom (*)	CCT	White	Green fine
				0-50 2900K		
				51-100 3200K		
				101-150 4000K		
				151-200 5600K		
201-255 6500K						
6	Strobe				Strobe	Blue
7	Zoom (*)	Strobe			Zoom (*)	Blue fine
8		Zoom (*)				White
9						White fine
10						Strobe
11						Zoom (*)

(*) Not implemented

Personality

STAND ALONE (pictures 6.3 and 6.4):

- RGBW
 - RGBW + CCT
 - HSI
 - CCT
 - CMYW, 7 CH
 - SOFT EFFECT
 - HARD EFFECT
 - SOFT SCENE
 - HARD SCENE
- **↑** and **↓** to surf in the selected menu (highlighted in bold)
 - **ENTER** to confirm the choice
 - **SELECT** to select a variable
 - **+ / -** to change values
 - **STORE** to memorize the changed value and exit the menu
 - **BACK** to go back to the previous menu
 - **EXIT** to go back to the main menu

Menu: **OPTIONS (pictures 7 e 8)**

- IR CONTROL (optional)
- SILENT MODE
- MASTER MODE
- SLAVE MODE
- AUTO CONFIGURE
- PWM FREQUENCY

IR CONTROL (picture 7.1): (optional)

- **↑** and **↓** to select ENABLE or DISABLE
- **SELECT** to confirm
- the symbol **✓** appears if the function is active
- **BACK** to go back to the previous menu
- **EXIT** to go back to the main menu

SILENT MODE (picture 7.2)

- **↑** and **↓** to select ENABLE or DISABLE
- **SELECT** to confirm
- the symbol **✓** appears if the function is active
- **BACK** to go back to the previous menu
- **EXIT** to go back to the main menu

MASTER MODE (picture 7.3):

This function can be activated only if the luminaire is in the STAND ALONE mode.

In DMX mode "MASTER DISABLE BY DMX" will appear and it is not possible to select the ENABLE function.

- **↑** and **↓** to select ENABLE or DISABLE
- **SELECT** to confirm
- the symbol **✓** appears if the function is active
- **BACK** to go back to the previous menu
- **EXIT** to go back to the main menu

On the display MASTER MODE appears under the Personality name.

SLAVE MODE (picture 7.4):

This function can be activated only if the luminaire is in the STAND ALONE mode.

In DMX mode "SLAVE DISABLE BY DMX" will appear and it is not possible to select the ENABLE function.

- **↑** and **↓** to select ENABLE or DISABLE
- **SELECT** to confirm

By selecting ENABLE the zoom control mode will be required (*).

(*) Since the zoom function is not implemented it will be possible to choose indifferently one of the two modes

- **↑** and **↓** to select FREE ZOOM or ZOOM FROM MASTER
- **SELECT** to confirm
- the symbol **✓** appears if the function is active
- **BACK** to go back to the previous menu
- **EXIT** to go back to the main menu

On the display SLAVE MODE or SLAVE MODE, FREE ZOOM appears under the Personality name.

AUTO CONFIGURE (picture 8)

This function copies the set up from a luminaire to the chain connected ones.

All the auto-configuring luminaries first switch on the blue to highlight the command reception and then the green to show the auto-configuration is over.

All the auto-configured luminaries remain lit with green light until the DONE button is pressed on the starting luminaire.

- **AUTO CONFIGURE in DMX MODE (picture 8.1):**

- ↑ and ↓ to select AUTO COPY, AUTO PATCH
(The ZOOM OFFSET function is not implemented)
- ENTER to confirm (or BACK or EXIT to go back to the main menu without making any changes)

AUTO COPY, AUTO PATCH or ZOOM OFFSET Mode:

- **AUTO COPY:** same personality and same DMX addresses, including the Zoom function, for all the luminaires
- **ZOOM OFFSET:** Not implemented
- **AUTO PATCH:** same personality for all the luminaires and progressive DMX addresses, following the address of the previous luminaire

Example: CCT personality

AUTO COPY

Luminaire	DMX ADDRESS			
	Dimmer	CCT	Strobe	Zoom (*)
1	1	2	3	4
2	1	2	3	4
3	1	2	3	4
4	1	2	3	4

It configures the luminaires 2-3-4 like the luminaire 1

AUTO PATCH:

Luminaire	DMX ADDRESS			
	Dimmer	CCT	Strobe	Zoom (*)
1	1	2	3	4
2	5	6	7	8
3	9	10	11	12
4	13	14	15	16

It configures the luminaires 2-3-4 like the luminaire 1 with a shifted DMX address

ZOOM OFFSET:

Luminaire	DMX ADDRESS			
	Dimmer	CCT	Strobe	Zoom (*)
1	1	2	3	4
2	1	2	3	5
3	1	2	3	6
4	1	2	3	7

It configures the luminaires 2-3-4 like the luminaire 1 except the zoom parameter which will have a shifted DMX address for each luminaire.

(*) Not implemented

- **AUTO CONFIGURE in STAND ALONE MODE (pictures 8.2-8.3-8.4)**

The set up of one luminaire (Mode, Personality and Options) is copied on all the other chain connected luminaires with the modes described in the previous chapter.

Check the options setup on the starting luminaire: Master, Slave, IR, Silent Mode.

If the **starting** luminaire is set up as Master (Picture 8.2)

- ↑ and ↓ to select FREE ZOOM or ZOOM FROM MASTER (*)
(*) Since the zoom function is not implemented it will be possible to choose indifferently one of the two modes

- ENTER to confirm (or BACK or EXIT to go back to the main screen without making any changes)

If the starting luminaire is configured as Slave or neither Master nor Slave (pictures 8.3-8.4):

- Only MASTER OFF will appear
- ENTER to confirm (or BACK or EXIT to go back to the main menu without making any changes)

After having kept the ENTER button pressed AUTO PATCHING will appear Wait until all the luminaires are auto-configured then press **DONE**

PWM FREQUENCY (picture 8.5):

It is possible to select a value between 245 and 1205 Hz.

- + / - to change the values:
1) press and release repeatedly the buttons + or - to change the value with a minute resolution
2) hold for more than 8 seconds the + or - buttons to rapidly change the value.
- STORE to memorize the changed value and exit the menu
- BACK to go back to the previous menu
- EXIT to go back to the main menu

Menu: **SCENE (DMX) (picture 9)**

- **SAVE FROM DMX**
- **SCENE DELETE**

SAVE FROM DMX (picture 9.1):

This function takes the information from the received DMX signal.

- **↑** and **↓** to select SAVE FROM DMX
- **ENTER** to confirm
- **BACK** to go back to the previous menu without saving the changes
- **EXIT** to exit the menu and go back to the main screen without saving

If the scene is empty, FREE will appear. Select a scene number:

- **+** and **-** to select the scene number
- **STORE** to save the scene; if the scene is already memorized ARE YOU SURE? will appear. Press YES to confirm or NO to select a different scene number
- **BACK** to go back to the previous menu
- **EXIT** to go back to the main menu

SCENE DELETE (picture 9.3):

This function deletes a scene.

- **↑** and **↓** to select SCENE DELETE
- **ENTER** to confirm
- **+** and **-** to select the scene number
- **DELETE** to confirm; ARE YOU SURE? will appear. Press YES to confirm or NO to select a different scene number
- **BACK** to go back to the previous menu
- **EXIT** to go back to the main menu

Menu: **SCENE (StandAlone) (picture 9)**

- **MANUAL SETUP**
- **SCENE DELETE**

MANUAL SETUP (picture 9.2):

This function allows to manually set up the parameters of the active Personality.

- **↑** and **↓** to select MANUAL SETUP
- **ENTER** to confirm
- **BACK** to go back to the previous menu without saving the changes

If the scene is empty, FREE will appear. Select a scene number:

- **+** and **-** to select the scene number
- **LOAD** to load the selected scene. Use LOAD also as copy function.
Ex: SCENE 1 LOAD, SAVE AS, SCENE 2, STORE
- **SKIP** to skip directly to the scene editor with a default value set up

Modify the scene:

- **↑** and **↓** to select the negative parameter
- **SELECT** to select the value
- **+** and **-** to change the value
- **SAVE AS** to select the scene number
- **STORE** to save the scene
- **BACK** to go back to scene editor
- **EXIT** to exit the menu and go back to the main screen without saving

SCENE DELETE (picture 9.3):

Like in the previous menu (DMX) this function deletes a scene previously memorized.

- **↑** and **↓** to select SCENE DELETE
- **ENTER** to confirm
- **+** and **-** to select the scene number
- **DELETE** to confirm; ARE YOU SURE? will appear. Press YES to confirm or NO to select a different scene number
- **BACK** to go back to the previous menu
- **EXIT** to go back to the main menu

Menu: ADVANCED (picture 9.4)

- COLOR TEST
- FAN TEST
- FACTORY SETTING

- ↑ and ↓ to select the function
- **ENTER** to confirm
- **BACK** to go back to the previous menu
- **EXIT** to exit the menu and go back to the main menu.

Fig. 7

7.1		7.2		7.3		7.4	
IR CONTROL		SILENT MODE		MASTER MODE		SLAVE MODE	
STEADY MANUAL MODE MENU RGBW + CCT	SET MENU	STEADY MANUAL MODE MENU RGBW + CCT	SET MENU	STEADY MANUAL MODE MENU RGBW + CCT	SET MENU	STEADY MANUAL MODE MENU RGBW + CCT	SET MENU
MAIN SETUP MODE OPTIONS SCENE ADVANCED	EXIT BACK ENTER ↑ ↓	MAIN SETUP MODE OPTIONS SCENE ADVANCED	EXIT BACK ENTER ↑ ↓	MAIN SETUP MODE OPTIONS SCENE ADVANCED	EXIT BACK ENTER ↑ ↓	MAIN SETUP MODE OPTIONS SCENE ADVANCED	EXIT BACK ENTER ↑ ↓
OPTIONS IR CONTROL SILENT MODE MASTER MODE SLAVE MODE AUTO CONFIGURE PWM FREQUENCY 245 Hz	EXIT BACK ENTER ↑ ↓	OPTIONS IR CONTROL SILENT MODE MASTER MODE SLAVE MODE AUTO CONFIGURE PWM FREQUENCY 245 Hz	EXIT BACK ENTER ↑ ↓	OPTIONS IR CONTROL SILENT MODE MASTER MODE SLAVE MODE AUTO CONFIGURE PWM FREQUENCY 245 Hz	EXIT BACK ENTER ↑ ↓	OPTIONS IR CONTROL SILENT MODE MASTER MODE SLAVE MODE AUTO CONFIGURE PWM FREQUENCY 245 Hz	EXIT BACK ENTER ↑ ↓
IR CONTROL IR ENABLE IR DISABLE	EXIT BACK SELECT ↑ ↓	SILENT FAN MODE ENABLE DISABLE	EXIT BACK SELECT ↑ ↓	MASTER MODE ENABLE DISABLE	EXIT BACK SELECT ↑ ↓	SLAVE MODE ENABLE DISABLE	EXIT BACK SELECT ↑ ↓
OPTIONS IR CONTROL ✓ SILENT MODE MASTER MODE SLAVE MODE AUTO CONFIGURE PWM FREQUENCY 245 Hz	EXIT BACK ENTER ↑ ↓	OPTIONS IR CONTROL ✓ SILENT MODE MASTER MODE SLAVE MODE AUTO CONFIGURE PWM FREQUENCY 245 Hz	EXIT BACK ENTER ↑ ↓	OPTIONS IR CONTROL SILENT MODE MASTER MODE ✓ SLAVE MODE AUTO CONFIGURE PWM FREQUENCY 245 Hz	EXIT BACK ENTER ↑ ↓	SLAVE ZOOM MODE FREE ZOOM ZOOM FROM MASTER	EXIT BACK SELECT ↑ ↓
STEADY MANUAL MODE MENU RGBW + CCT IR ON	SET MENU	STEADY MANUAL MODE MENU RGBW + CCT	SET MENU	STEADY MANUAL MODE MENU RGBW + CCT MASTER MODE	SET MENU	OPTIONS IR CONTROL SILENT MODE MASTER MODE SLAVE MODE ✓ AUTO CONFIGURE PWM FREQUENCY 245 Hz	EXIT BACK ENTER ↑ ↓
						STEADY MANUAL MODE MENU RGBW + CCT SLAVE MODE, FREE ZOOM	SET MENU

Fig. 8

8.1

8.2

8.3

8.4

8.5

AUTO CONFIGURE FROM DMX MODE	AUTO CONFIGURE FROM STAND ALONE (MASTER ENABLE)	AUTO CONFIGURE FROM STAND ALONE (SLAVE ENABLE)	AUTO CONFIGURE FROM STAND ALONE (NO MASTER NO SLAVE ENABLE)	PWM FREQUENCY
ADDRESS: 002 SET MENU RGBW 7Ch	STEADY MANUAL MODE SET MENU RGBW + CCT MASTER MODE	STEADY MANUAL MODE SET MENU RGBW + CCT SLAVE MODE	STEADY MANUAL MODE SET MENU RGBW + CCT	STEADY MANUAL MODE SET MENU RGBW + CCT
MAIN EXIT SETUP MODE BACK MODE OPTIONS ENTER SCENE ADVANCED ↑ ↓	MAIN EXIT SETUP MODE BACK MODE OPTIONS ENTER SCENE ADVANCED ↑ ↓	MAIN EXIT SETUP MODE BACK MODE OPTIONS ENTER SCENE ADVANCED ↑ ↓	MAIN EXIT SETUP MODE BACK MODE OPTIONS ENTER SCENE ADVANCED ↑ ↓	MAIN EXIT SETUP MODE BACK MODE OPTIONS ENTER SCENE ADVANCED ↑ ↓
OPTIONS EXIT IR CONTROL BACK SILENT MODE MASTER MODE ENTER SLAVE MODE AUTO CONFIGURE ↑ PWM FREQUENCY 245 Hz ↓	OPTIONS EXIT IR CONTROL BACK SILENT MODE MASTER MODE ✓ ENTER SLAVE MODE AUTO CONFIGURE ↑ PWM FREQUENCY 245 Hz ↓	OPTIONS EXIT IR CONTROL BACK SILENT MODE MASTER MODE ✓ ENTER SLAVE MODE AUTO CONFIGURE ↑ PWM FREQUENCY 245 Hz ↓	OPTIONS EXIT IR CONTROL BACK SILENT MODE MASTER MODE ENTER SLAVE MODE AUTO CONFIGURE ↑ PWM FREQUENCY 245 Hz ↓	OPTIONS EXIT IR CONTROL BACK SILENT MODE MASTER MODE ENTER SLAVE MODE AUTO CONFIGURE ↑ PWM FREQUENCY ↓
AUTO CONFIG DMX EXIT AUTO COPY BACK AUTO PATCH ENTER ZOOM OFFSET ↑ ↓	AUTO CONFIG STAND AL EXIT FREE ZOOM BACK ZOOM FROM MASTER ENTER ↑ ↓	AUTO CONFIG STAND AL EXIT MASTER OFF BACK ENTER ↑ ↓	AUTO CONFIG STAND AL EXIT MASTER OFF BACK ENTER ↑ ↓	PWM FREQUENCY (Hz): EXIT BACK STORE 245 .000 + -
DONE AUTO PATCHING ...	DONE AUTO PATCHING ...	DONE AUTO PATCHING ...	DONE AUTO PATCHING ...	PWM FREQUENCY (Hz): EXIT BACK STORE 632 .000 + -

Fig. 9

9.1

9.2

9.3

9.4

NEW SCENE IN DMX MODE

ADDRESS: **002** SET
MENU

RGBW 7Ch

NEW SCENE IN STAND ALONE MODE

STEADY MANUAL MODE SET
MENU

RGBW + CCT

SCENE DELETE

ADDRESS: **002** SET
MENU

RGBW 7Ch

ADVANCED

ADDRESS: **002** SET
MENU

RGBW 7Ch

MAIN EXIT
SETUP MODE BACK
OPTIONS ENTER
SCENE ↑
ADVANCED ↓

MAIN EXIT
SETUP MODE BACK
OPTIONS ENTER
SCENE ↑
ADVANCED ↓

MAIN EXIT
SETUP MODE BACK
OPTIONS ENTER
SCENE ↑
ADVANCED ↓

MAIN EXIT
SETUP MODE BACK
OPTIONS ENTER
SCENE ↑
ADVANCED ↓

SCENE (DMX) EXIT
SAVE FROM DMX BACK
SCENE DELETE ENTER
↑
↓

SCENE (StandAlone) EXIT
MANUAL SETUP BACK
SCENE DELETE ENTER
↑
↓

SCENE (DMX) EXIT
SAVE FROM DMX BACK
SCENE DELETE ENTER
↑
↓

ADVANCED EXIT
COLOR TEST BACK
FAN TEST ENTER
FACTORY SETTINGS ↑
↓

SCENE NUMBER: EXIT
BACK
003 SKIP
STORE
xxx FREE xxx **+**
-

LOAD SCENE NUMBER: BACK
SKIP
003 **LOAD**
xxx FREE xxx **+**
-

SCENE NUMBER: EXIT
BACK
003 **DELETE**
+
-

DMX ADDRESS: EXIT
BACK
004 **STORE**
+
-

RGBW + CCT BACK
DIMM: 255 WHITE: 000 **SAVEAS**
RED: 000 CCT: 000
GREEN: 000 STROB: 000 SELECT
BLUE: 000 ZOOM: 000
↑
↓

YES
ARE YOU SURE?
NO

RGBW + CCT BACK
DIMM: **255** WHITE: 000 **SAVEAS**
RED: 000 CCT: 000
GREEN: 000 STROB: 000 SELECT
BLUE: 000 ZOOM: 000
+
-

LOAD SCENE NUMBER: EXIT
BACK
003 **STORE**
xxx FREE xxx **+**
-



certified quality management system ISO 9001 : 2008

Spotlight s.r.l.
Via Sardegna 3
20098 S. Giuliano Milanese
Milano - Italy
Tel. +39.02.98830.1
Fax +39.02.98830.22
E-mai: info@spotlight.it
www.spotlight.it