

unipro[®] MP (MonoPoint) 250 VAC 10A 50Hz Fmax 50N

Tuotteessa saa käyttää vain asennusohjeessa mainittuja osia, ja ne tulee asentaa tämän ohjeen mukaisesti. Valmistaja ei ole vastuussa järjestelmän turvallisuudesta tai toimivuudesta, mikäli käytetään asennusosia tämän järjestelmän ulkopuolelta tai jos käytetään ohjeesta poikkeavia asennustapoja. Käyttäjän vastuulla on varmistaa sähköinen, mekaaninen ja termien yhteensopivuus järjestelmän ja siihen liitettävien lisälaitteiden välillä. Käyttäjän on testattava ja tarkistettava piirin toiminta ja kytkennät ennen valaisimien tai muiden laitteiden kytkemistä järjestelmään.

Produkten får monteras endast enligt monteringsanvisningens instruktioner, och med delar nämnda i den. Tillverkaren ansvarar inte för produktens säkerhet eller funktion ifall andra delar eller vid avvikande montering än de i monteringsanvisningen nämnda fall. Installatören ansvarar för produktens förenlighet av elektriska-, mekaniska- och termiska egenskaper, samt med därtill kommande armatur / tillägsapparater. Installatören bör granska och testa kretsens funktion och kopplingar före armatur eller andra apparater ansluts till systemet.

It is allowed to use only components shown in this instructions and the components must be installed according to these installation instructions. Manufacturer of the system is not responsible for the safety and function of the system if the components do not belong to this system or if any deviations from the installation instructions are made. It is on the user's responsibility to ensure the electrical, mechanical and thermal compatibility between the system and the fixtures attached to it.

Asennus:

unipro[®] MP on tarkoitettu pinta-asennuksiin kattoihin. Asennuksessa on noudatettava asianomaisen maan asennusmääräyksiä

Käyttö:

unipro[®] MP soveltuu valaisimille, jotka on varustettu valaisinadaptereilla unipro[®] A75

Valaisinadapteri kytketään adapterin ohjeiden mukaisesti ja siitä valitaan asento 1

Installation:

unipro[®] MP är gjord för ytmontering i tak. Vid montering bör vederbörande lands monteringsförfordningar följas.

Användning:

unipro[®] MP kan användas med armatur som är utrustade med unipro[®] A75, Armaturadaptern monteras enligt anvisningarna och ställs i läge 1.

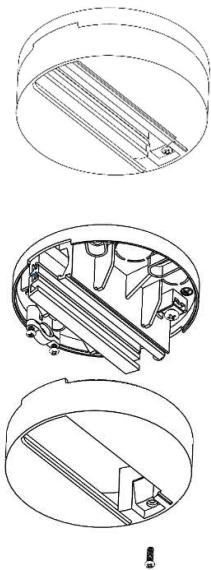
Installation:

unipro[®] is for surface mounting to ceilings
Local installation requirements have to be followed

Use:

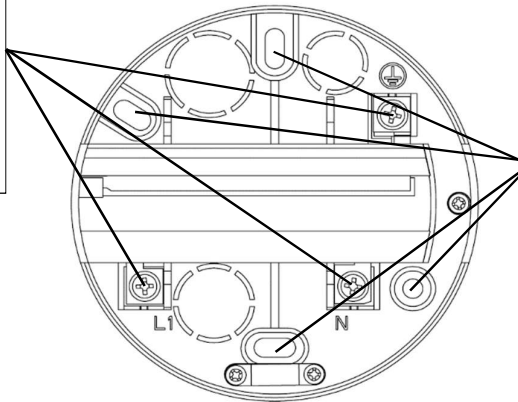
unipro[®] MP is suitable for fixtures with following adapters unipro[®] A75

Follow adapter installation instructions and switch adapter phase to 1



Liittimet johdoille
Terminals for wires
Terminal för ledningar

Max 2,5 mm² johto
Max 2,5 mm² wire
Max 2,5 mm² Kabel



Kiinnitysreiät pinta-asennukseen.
Max 4,5 mm ruuvi
Mounting holes for surface mounting.
Max 4,5 mm screw
Fastsättningshål för montering.
Max 4.5 mm skruv.

ATTENTION!

unipro[®] adapter must not be used with any type of solvent, adhesives, greases, oils, cleaning chemicals, etc.